

RESOLUCIÓN DE GERENCIA GENERAL N° 62 -2017-EMILIMA-GG

Lima, 23 JUN. 2017

Visto:

El Informe N° 450-2017-EMILIMA-OGAF-OLSG de fecha 19.06.2017, mediante el cual la Oficina de Logística y Servicios Generales con la aprobación de la Oficina General de Administración y Finanzas, solicita la aprobación del proceso de estandarización de electrobombas sumergibles de acero inoxidable de 304 AISI para aguas residuales marca GRUNDFOS modelo UNILIFT KP 350;

CONSIDERANDO:

Que, EMILIMA S.A., fue creada por Acuerdo de Concejo N° 106 del 22.05.1986, como persona jurídica de derecho privado, bajo la forma de sociedad anónima, encargada de planificar, proyectar, financiar y ejecutar programas de habilitaciones urbanas progresivas y de urbanizaciones de tipo popular, así como de las recaudaciones, rentas y cualquier otra actividad inmobiliaria que la Municipalidad le encomiende;

Que, mediante Resolución de Gerencia General N° 004-2017-EMILIMA-GG de fecha 19.01.2017, se aprobó el Plan Anual de Contrataciones de EMILIMA S.A. para el año 2017;

Que, con Resolución de Gerencia General N° 047-2017-EMILIMA-GG del 31.05.2017, se modificó el Plan Anual de Contrataciones de EMILIMA S.A. del año 2017, incluyéndose, entre otros, el proceso de Adjudicación Simplificada para el suministro de electrobombas sumergibles de acero inoxidable de 304 AISI para aguas residuales para el Circuito Mágico del Agua del Parque de la Reserva, por un valor referencial de S/. 71,844.30 (Sesenta y Un Mil Ochocientos Cuarenta y Cuatro y 30/100 Soles), inclusión que fue requerida por la Administración del Circuito Mágico del Agua - Parque de la Reserva en el Informe N° 0310-2017-EMILIMA-CMA de fecha 07.04.2017 y formalizado con Requerimiento de Bienes N° 00536 del 11.04.2017;

Que, mediante Informe N° 255-2017-EMILIMA-OGAF-OLSG del 18.04.2017, la Oficina de Logística y Servicios Generales, con la aprobación de la Oficina General de Administración y Finanzas, comunicó a la Administración del Circuito Mágico del Agua del Parque de la Reserva que, de la evaluación efectuada a las propuestas técnicas presentadas por los postores, se ha podido advertir que sólo el producto de la marca GRUNDFOS cumple con las características técnicas de las electrobombas sumergibles de acero inoxidable de 304 AISI para aguas residuales. Asimismo, indicó que al no existir pluralidad de marcas que cumplan con el requerimiento de bienes efectuada por la Administración del Circuito Mágico del Agua del Parque de la Reserva, se deberá elaborar un Informe Técnico de estandarización del bien materia de adquisición, a fin de proceder con su aprobación por el Titular de la Entidad;

Que, con Informe N° 0500-2017-EMILIMA-CMA de fecha 16.06.2017, el Administrador del Circuito Mágico del Agua del Parque de la Reserva manifestó a la Gerencia General de EMILIMA S.A. la necesidad de estandarizar el bien materia de adquisición, para lo cual cumplió con alcanzar debidamente visado el Informe Técnico para Estandarización de electrobombas sumergibles de acero inoxidable de 304 AISI para aguas residuales, marca GRUNDFOS modelo UNILIFT KP 350;



Que, mediante Informe de visto, la Oficina de Logística y Servicios Generales, con la aprobación de la Oficina General de Administración y Finanzas, solicitó a la Gerencia General aprobar mediante Resolución de Gerencia General la estandarización de electrobombas sumergibles de acero inoxidable de 304 AISI para aguas residuales marca GRUNDFOS modelo UNILIFT KP 350, conforme a la normativa de la materia;

Que, el numeral 16.1 del artículo 16° de la Ley N° 30225, Ley de Contrataciones del Estado, modificada con Decreto Legislativo N° 1341, dispone que el área usuaria requiere los bienes, servicios u obras a contratar, siendo responsable de formular las especificaciones técnicas, términos de referencia o expediente técnico, respectivamente, además de justificar la finalidad pública de la contratación. Los bienes, servicios u obras que se requieran deben estar orientados al cumplimiento de las funciones de la Entidad;

Que, el numeral 8.4 del artículo 8° del Reglamento de la Ley de Contrataciones del Estado, aprobado por Decreto Supremo N° 350-2015-EF, modificado con Decreto Supremo N° 056-2017-EF, establece en su primer párrafo que en la definición del requerimiento no se debe hacer referencia a fabricación o procedencia, procedimiento de fabricación, marcas, patentes o tipos, origen o producción determinados, ni descripción que oriente la contratación hacia ellos, salvo que la Entidad haya implementado el correspondiente proceso de estandarización debidamente autorizado por su Titular, en cuyo caso deben agregarse las palabras “o equivalente” a continuación de dicha referencia;

Que, el Anexo de Definiciones del Reglamento define la Estandarización como el proceso de racionalización consistente en ajustar a un determinado tipo o modelo los bienes o servicios a contratar, en atención a equipamientos preexistentes;

Que, la Directiva N° 004-2016-OSCE/CD – Lineamientos para la contratación en la que se hace referencia a determinada marca o tipo particular, aprobada con Resolución N° 011-2016-OSCE/PRE del 09.01.2016, señala en el párrafo segundo del numeral 6.1, que la estandarización es el proceso de racionalización consistente en ajustar a un determinado tipo o modelo los bienes o servicios a contratar, en atención a los equipamientos preexistentes;

Que, el numeral 7.2 de la referida Directiva establece que para la estandarización deben verificarse los siguientes presupuestos: a) la Entidad posee determinado equipamiento o infraestructura, pudiendo ser maquinarias, equipos, vehículos, u otro tipo de bienes, así como ciertos servicios especializados; b) los bienes o servicios que se requiere contratar son accesorios o complementarios al equipamiento o infraestructura preexistente, e imprescindible para garantizar la funcionalidad, operatividad o valor económico de dicho equipamiento o infraestructura;

Que, del mismo modo, el numeral 7.3 de la Directiva en mención señala que cuando el área usuaria, es decir aquella de la cual proviene el requerimiento de contratar o que, dada su especialidad y funciones, canaliza los requerimientos formulados por otras dependencias, considere que resulta inevitable definir el requerimiento haciendo referencia a fabricación o procedencia, procedimiento de fabricación, marcas, patentes o tipos, origen o producción determinados o descripción que oriente la contratación hacia ellos, deberá elaborar un informe técnico de estandarización debidamente sustentado, el cual deberá contener, como mínimo: a) La

descripción del equipamiento o infraestructura preexistente de la Entidad; b) De ser el caso, la descripción del bien o servicio requerido, indicándose la marca o tipo de producto; así como las especificaciones técnicas o términos de referencia, según corresponda; c) El uso o aplicación que se le dará al bien o servicio requerido; d) La justificación de la estandarización, donde se describa objetivamente los aspectos técnicos, la verificación de los presupuestos de la estandarización antes señalados y la incidencia económica de la contratación; e) Nombre, cargo y firma de la persona responsable de la evaluación que sustenta la estandarización del bien o servicio, y del Jefe del área usuaria; y f) La fecha de elaboración del Informe Técnico;

Que, en a los requisitos mínimos antes mencionados, la Administración del Circuito Mágico del Agua del Parque de la Reserva, en su calidad de área usuaria, remitió el Informe Técnico para Estandarización de electrobombas sumergibles de acero inoxidable de 304 AISI para aguas residuales marca GRUNDFOS modelo UNILIFT KP 350 de fecha 08.05.2017, precisando la descripción del bien requerido (punto 2), el uso o aplicación que se dará al bien requerido (punto 3), la justificación de la estandarización (punto 4), nombre del responsable de la evaluación (punto 5), fecha de elaboración del informe (punto 06), habiendo sido verificado dicho cumplimiento por parte de la Oficina de Logística y Servicios Generales, con la aprobación de la Oficina General de Administración y Finanzas;

Que, asimismo, en el citado Informe Técnico el área usuaria sustenta la estandarización del bien a adquirir, indicando que existen ciento sesenta y cinco (165) unidades de electrobombas sumergibles de acero inoxidable 304 AISI de la marca GRUNDFOS modelo UNILIFT KP350 instaladas en las fuentes cibernéticas desde el año 2007, y recién después de diez (10) años de funcionamiento han empezado a presentar fallas de manera permanente, las cuales deben ser reemplazadas de manera inmediata por unas nuevas, a fin de asegurar la operatividad, continuidad de los servicios y correcto funcionamiento sincronizado de las Fuentes Cibernéticas. Igualmente, precisó que donde se aloja la electrobomba sumergible y el diámetro de descarga son diseños existentes en las fuentes cibernéticas, por lo cual las dimensiones de las conexiones hidráulicas son incompatibles con otra marca de electrobombas sumergibles; por tanto sólo las dimensiones de la electrobomba sumergible de la marca GRUNDFOS modelo UNILIFT KP350 se adapta a las instalaciones. Finalmente, manifestó que el proceso de estandarización de las electrobombas antes descritas evitará costos adicionales por la modificación de la estructura pre existente de acero inoxidable 304 AISI para poder alojar a otros tipos de electrobombas sumergibles con otras dimensiones;

Que, el proceso de estandarización de las electrobombas sumergibles de acero inoxidable de 304 AISI para aguas residuales marca GRUNDFOS modelo UNILIFT KP 350, para su implementación requiere de la aprobación respectiva del Titular de EMILIMA S.A. mediante Resolución de Gerencia General, sobre la base del Informe Técnico de estandarización emitido por el área usuaria, y publicarse en la página web de la Entidad al día siguiente de producida la aprobación. Asimismo, en dicho documento deberá indicarse que el período de vigencia de la estandarización será por tres (03) años tal como se indica en el Informe Técnico antes mencionado, el cual podrá ser inferior, en caso varíen las condiciones que determinaron la estandarización, quedando sin efecto dicha aprobación, tal como lo exige la Ley de Contrataciones del Estado y la Directiva N° 004-2016-OSCE/CD – Lineamientos para la contratación en la que se hace referencia a determinada marca o tipo particular, aprobada con Resolución N° 011-2016-OSCE/PRE del 09.01.2016;



Que, la Oficina General de Asuntos Legales, mediante Informe N° 115-2017-EMILIMA-OGAL del 22.06.2017, remitió la propuesta de Resolución Gerencia General que aprueba el proceso de estandarización de electrobombas sumergibles de acero inoxidable de 304 AISI para aguas residuales marca GRUNDFOS modelo UNILIFT KP 350, manifestando que ésta se encuentra dentro de lo dispuesto en la normativa de la materia; por lo que se deberá proceder con su visación por las Unidades Orgánicas con competencia en la materia, y su suscripción por el Titular de la Entidad, en señal de conformidad;

Que, estando a las atribuciones conferidas en los Estatutos Sociales de EMILIMA S.A., Ley de Contrataciones del Estado, su Reglamento y la Directiva sobre la materia; y contando con las visaciones de la Oficina General de Administración y Finanzas, la Oficina de Logística y Servicios Generales, y de la Oficina General de Asuntos Legales;

SE RESUELVE:

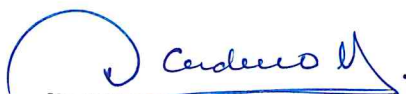
Artículo Primero: Aprobar, el proceso de estandarización de electrobombas sumergibles de acero inoxidable de 304 AISI para aguas residuales marca GRUNDFOS modelo UNILIFT KP 350, en mérito al Informe Técnico de estandarización emitido por el área usuaria, el mismo que forma parte integrante del presente Resolutivo.

Artículo Segundo: Disponer, que la aprobación del proceso de estandarización a que se refiere el artículo precedente, sea por un periodo de vigencia de tres (03) años, el cual podrá ser inferior, en caso varíen las condiciones que determinaron la misma.

Artículo Tercero: Disponer, que la Oficina General de Administración y Finanzas publique la aprobación efectuada en el Artículo precedente en la página Web de la institución, al día siguiente de su aprobación, conforme a lo previsto por la norma sobre la materia.

Artículo Cuarto: Encargar, a la Oficina de Secretaria General la notificación de la presente Resolución a las unidades orgánicas de EMILIMA S.A. para su conocimiento y fines.

Regístrese, comuníquese y cúmplase.



SONJA MARIA CORBERO VASQUEZ

Gerente General

EMILIMA S.A



INFORME TÉCNICO PARA ESTANDARIZACIÓN DE ELECTROBOMBA SUMERGIBLE DE ACERO INOXIDABLE 304 AISI DE AGUAS RESIDUALES, MARCA GRUNDFOS MODELO UNILIFT KP350

1. DESCRIPCIÓN DEL EQUIPAMIENTO O INFRAESTRUCTURA PRE EXISTENTE:

Desde la inauguración del Circuito Mágico del Agua del Parque de la Reserva realizado el 26.07.2007 se encuentran instaladas en las Fuentes Cibernéticas 165 electrobombas sumergibles de acero inoxidable 304 AISI de la marca GRUNDFOS modelo UNILIFT KP 350, según el siguiente detalle:

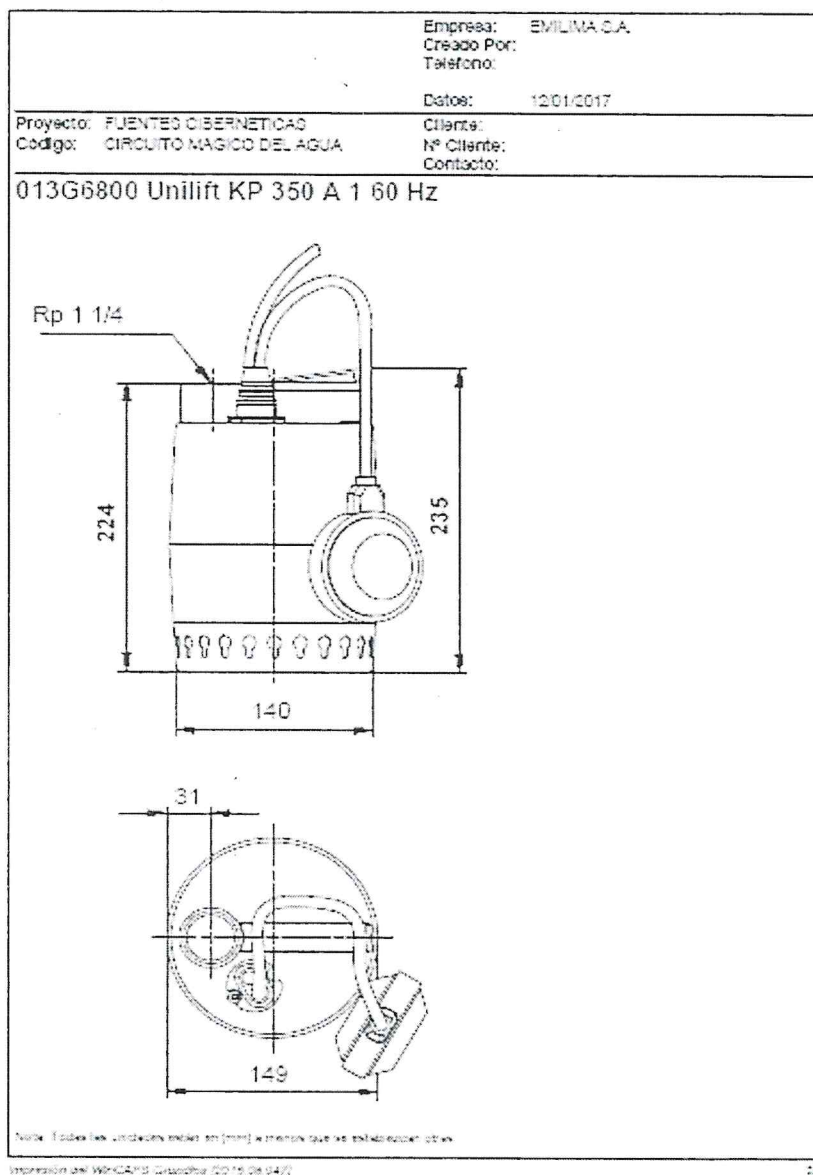
N°	Producto/Descripción	Unidades
1	Fuente Mágica	24
2	Fuente Tangüis	8
3	Fuente Laberinto:	100
4	Fuente Rio de los Deseos	6
5	Fuente Niños	27
	Total	165

2. DESCRIPCIÓN DEL BIEN REQUERIDO:

Se requiere la adquisición de 45 electrobombas sumergibles de acero inoxidable 304 AISI de la marca GRUNDFOS Modelo UNILIFT KP350 de acuerdo a las siguientes características:

NOMBRE DEL BIEN	CANTIDAD	UNIDAD DE MEDIDA	CARACTERÍSTICAS FÍSICAS
Electrobomba sumergible de aguas residuales 750W/60Hz	45	Unidad	<ul style="list-style-type: none"> - Caudal Máximo : 3.89 l/s - Altura máxima: 9.7 m - Material de construcción: Cuerpo Hidráulico de acero inoxidable 304 AISI Impulsor de acero inoxidable 304 AISI - Potencia: 1HP (750W) - Velocidad: 3600 RPM - Tensión: Monofásica 220-230V/60Hz - Longitud cable: 10 m - Descarga: RP 1 ¼" - SIN INTERRUPTOR DE NIVEL - <u>DIMENSIONES DE ELECTROBOMBA:</u> Diámetro: 150 mm como máximo Altura: 236 mm como máximo Mayor referencia plano adjunto

PLANO DE ELECTROBOMBA



3. EL USO O APLICACIÓN QUE SE LE DARA AL BIEN REQUERIDO:

3.1 PRE-EXISTENCIA

Las Electrobombas sumergibles de acero inoxidable 304 AISI de la marca GRUNDFOS Modelo UNILIFT KP350 instaladas desde el año 2007, y luego de casi 10 años de funcionamiento, y a pesar del mantenimiento que se brinda internamente en las instalaciones del Circuito Mágico de las Aguas del Parque de la Reserva, estas presenta fallas permanentes.

3.2 COMPLEMENTARIEDAD

Es importante señalar que, cuando una electrobomba sumergible falla es necesaria reemplazarla inmediatamente por una nueva, a fin de asegurar la operatividad, continuidad de los servicios, y el correcto funcionamiento sincronizado de las Fuentes Cibernéticas.

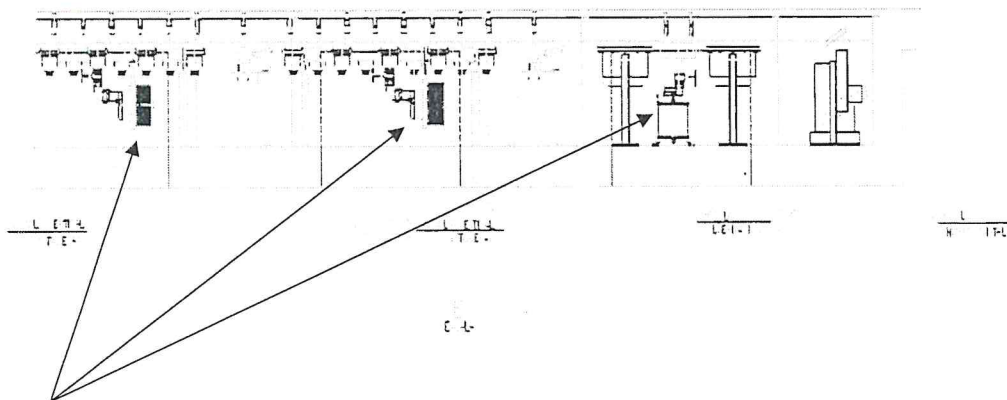
La reparación de las electrobombas sumergibles del modelo UNILIFT KP350 no es recomendable por su elevado costo de mantenimiento y su limitada vida útil (la garantía de la reparación máxima es de tan solo 06 meses).

4. JUSTIFICACION DE LA ESTANDARIZACION:

En cumplimiento de la Directiva N° 004- 2016-OSCE/CD, "Lineamientos para la contratación en la que se hace referencia a determinada marca o tipo particular" se realizó el siguiente análisis del uso para la estandarización de las electrobombas", evaluándose las razones técnicas para su uso para la estandarización, detallados en DESCRIPCION DEL BIEN REQUERIDO y EL USO O APLICACIÓN QUE SE LE DARA AL BIEN REQUERIDO, por lo cual se detallan las conclusiones:

4.1. ASPECTO TECNICO:

Las dimensiones del filtro donde se aloja la electrobomba sumergible y el diámetro de descarga son diseños existentes en las fuentes cibernéticas, por lo cual las dimensiones de las conexiones hidráulicas son incompatibles con otra marca de electrobombas sumergibles; por tanto solo las dimensiones de la electrobomba sumergible de la marca GRUNDFOS modelo UNILIFT KP350 se adapta a las instalaciones, como se aprecia en el siguiente diagrama:



Electrobombas Grundfos modelo Unilift KP350.

4.2. VERIFICACION DE PRE SUPUESTOS DE LA ESTANDERIZACION:

En esta sección deben verificarse los pre supuestos indicados en el numeral VII; 7.2 de la Directiva N° 004-2016-OSCE/CD, que son las siguientes:

- a. La entidad posee determinado equipamiento o infraestructura, pudiendo ser maquinarias, equipos, vehículos, u otro tipo de bienes así como ciertos servicios especializados.

Respuesta:

En las fuentes cibernéticas existe 165 unidades instaladas de electrobombas sumergibles de acero inoxidable 304 AISI de la marca GRUNDFOS modelo UNILIFT KP350.

- b. Los bienes o servicios que se requiere contratar son accesorios o complementarios al equipamiento o infraestructura preexistente, e imprescindibles para garantizar la funcionalidad, operatividad o valor económico de dicho equipamiento o infraestructura.

Respuesta:

Las electrobombas sumergibles de acero inoxidable 304 AISI que se van a adquirir son complementarios a las infraestructuras de las Fuentes Cibernéticas e imprescindibles para garantizar su funcionabilidad, donde existe este tipo de electrobombas sumergibles.

4.3. INCIDENCIA ECONOMICA DE LA ADQUISICION:

El proceso de estandarización de las electrobombas sumergibles de acero inoxidable 304 AISI evitará costos adicionales por la modificación de la estructura pre existente de acero inoxidable 304 AISI para poder alojar a otros tipos de electrobombas sumergibles con otras dimensiones.

5. RESPONSABLE DE LA EVALUACION:

La persona responsable de la evaluación que sustenta la elaboración del presente informe es:

- ING. DAVID LIBORIO URBANO VILA, supervisor de mantenimiento de las Fuentes Cibernéticas del Circuito Mágico del Agua del Parque de la Reserva.

6. FECHA DE ELABORACION DEL INFORME:

Ocho de mayo de 2017.

7. VIGENCIA:

Tres años.

(Siempre y cuando no se cambie las condiciones que determinan el requerimiento del bien).

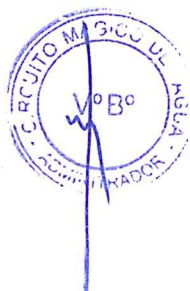
8. CONCLUSION:

Sobre la base de las consideraciones expuestas en los numerales anteriores se solicita adquirir 45 electrobombas sumergibles de acero inoxidable 304 AISI para las fuentes cibernéticas estandarizado a la marca Grundfos modelo Unilift KP350 para uso de las diversas fuentes

Por lo tanto, se hace necesario la adquisición de las electrobombas sumergibles en el numeral I, el mismo que apoyará en el logro de los objetivos y metas del Circuito Mágico del Agua del Parque de la Reserva, concluyéndose que la electrobomba cumple con las características técnicas requeridas por el área de Mantenimiento de Fuentes Cibernéticas.

De acuerdo a lo indicado en el artículo 11° de la Ley de contrataciones del Estado, se solicita se apruebe la estandarización del bien requerido en el numeral 2 del presente documento.

Atentamente,



Ing. David L. Urbano Vila