

RESOLUCIÓN DE GERENCIA GENERAL N° 09 -2019-EMILIMA-GG

Lima, 21 ENO. 2019

VISTOS:

El Informe N° 498-2018-EMILIMA-GGIAC del 11.12.2018, y el Memorando N° 021-2019-EMILIMA-GGIAC del 17.01.2019, por los que la Gerencia de Gestión de la Información y Atención al Ciudadano presentaron la propuesta de Directiva N° 001-2019-EMILIMA-GGIAC: "Normas Generales para la Administración del Archivo de la Empresa Municipal Inmobiliaria de Lima S.A. - EMILIMA S.A.", y de Instructivo N° 001-2019-EMILIMA-GGIAC: "Instructivo de Transferencia de Documentos de los Archivos de Gestión al Archivo Central de EMILIMA S.A.", los cuales cuentan con la opinión favorable de la Gerencia de Planificación, Presupuesto y Modernización, a través del Informe N° 010-2019-EMILIMA-GPPM del 18.10.2019;

CONSIDERANDO:

Que, EMILIMA S.A., fue creada por Acuerdo de Concejo N° 106 del 22.05.1986, como persona jurídica de derecho privado, bajo la forma de sociedad anónima, encargada de planificar, proyectar, financiar y ejecutar programas de habilitaciones urbanas progresivas y de urbanizaciones de tipo popular, así como de las recaudaciones, rentas y cualquier otra actividad inmobiliaria que la Municipalidad le encomiende;

Que, mediante Informe N° 498-2018-EMILIMA-GGIAC del 11.12.2018, y el Memorando N° 021-2019-EMILIMA-GGIAC del 17.01.2019, por los que la Gerencia de Gestión de la Información y Atención al Ciudadano presentó a la Gerencia de Planificación, Presupuesto y Modernización la propuesta de Directiva N° 001-2019-EMILIMA-GGIAC: "Normas Generales para la Administración del Archivo de la Empresa Municipal Inmobiliaria de Lima S.A. - EMILIMA S.A.", y de Instructivo N° 001-2019-EMILIMA-GGIAC: "Instructivo de Transferencia de Documentos de los Archivos de Gestión al Archivo Central de EMILIMA S.A.", en mérito a las competencias que le alcanzan según el Reglamento de Organización y Funciones de EMILIMA S.A. vigente, por lo que solicita su aprobación, en el marco de lo dispuesto en la Directiva N° 001-2018-EMILIMA-GPPM: "Procedimientos para la elaboración, aprobación o modificación de Documentos Normativos de la Empresa Municipal Inmobiliaria de Lima - EMILIMA S.A., aprobada por Resolución de Gerencia General N° 22-2018-EMILIMA-GG del 19.02.2018;

Que, con Informe N° 010-2019-EMILIMA-GPPM del 18.01.2019, la Gerencia de Planificación, Presupuesto y Modernización emitió opinión favorable al contenido de la propuesta de Directiva y de Instructivo antes citados;

Que, de acuerdo con el numeral 5.4 Formulación y Revisión de Documentos Normativos, del Rubro V sobre Disposiciones Generales, de la Directiva N° 001-2018-EMILIMA-GPPM: "Procedimientos para la elaboración, aprobación o modificación de Documentos Normativos de la Empresa Municipal Inmobiliaria de Lima - EMILIMA S.A., aprobada por Resolución de Gerencia General N° 22-2018-EMILIMA-GG del 19.02.2018, se tiene lo siguiente:

5.4.1 Los proyectos de Documentos Normativos serán formulados por los órganos y unidades orgánicas, conforme a sus competencias, ya sea por propia iniciativa o por disposición superior.



[...]

El proyecto normativo debe definir las etapas del proceso materia de regulación y la descripción general del contenido de cada una de ellas; observando la estructura correspondiente al tipo de documento definido. En el desarrollo de su texto se cuidará que este guarde debida congruencia en su contenido y que no sea contradictorio con otros documentos normativos.

5.4.2 Deben ser acompañados de un Informe Técnico del órgano que la formula, conteniendo la sustentación del proyecto, la necesidad, importancia y las mejoras que se lograran de contar con dicho Documento Normativo.

Informe Técnico: Documento emitido por el área proponente que justifique la aprobación/modificación de un Documento Normativo, el cual deberá tener un diagnóstico sobre la necesidad de contar con él y el resultado que espera alcanzar con su aplicación.

5.4.3 Previa a la aprobación de los Documentos Normativos por parte de la Gerencia General, los proyectos de los mismos, deberán estar visados por los órganos y unidades orgánicas involucradas en la elaboración y revisión de su contenido, por la Gerencia de Planificación, Presupuesto y Modernización (GPPM), por la Gerencia de Asuntos Legales (GAL) y la visación de la Gerencia General.

Que, por su parte el numeral 6.1 Procedimiento para aprobación de Documentos Normativos del Rubro VI. Disposiciones Específicas de la Directiva en mención, establece lo siguiente:

6.1.1 Las unidades orgánicas elaboran los proyectos de Documentos Normativos de su competencia con sus respectivos diagramas de flujo, debiendo remitirlos a la Gerencia a la cual dependen, para su consideración y visación pertinente; quien remitirá con el respectivo informe técnico que lo sustenta, a la Gerencia de Planificación Presupuesto y Modernización para su análisis técnico correspondiente, en el marco de su competencia.

6.1.2 Efectuado el análisis respectivo la Gerencia de Planificación, Presupuesto y Modernización, de encontrarlo conforme, emitirá su informe técnico y visará el proyecto de Documento Normativo y lo remitirá a la Gerencia de Asuntos Legales para su revisión y opinión en los aspectos de su competencia, quien, de no mediar observación alguna, emitirá el Informe legal y la visará en señal de conformidad y elaborará el proyecto de resolución pertinente. Luego, procederá a remitir ambos documentos a la Gerencia General para continuar con el trámite de aprobación correspondiente.

Que, la propuesta de Directiva N° 001-2019-EMILIMA-GGIAC: "Normas Generales para la Administración del Archivo de la Empresa Municipal Inmobiliaria de Lima S.A. - EMILIMA S.A.", y de Instructivo N° 001-2019-EMILIMA-GGIAC: "Instructivo de Transferencia de Documentos de los Archivos de Gestión al Archivo Central de EMILIMA S.A.", atendiendo a lo expresado en el numeral 5.4, sub numeral 5.4.2, de la Directiva N° 001-2018-EMILIMA-GPPM, Directiva: "Procedimientos para la elaboración, aprobación o modificación de Documentos Normativos de la Empresa Municipal Inmobiliaria de Lima S.A. - EMILIMA S.A.", aprobada por Resolución de Gerencia General N° 22-2018-EMILIMA-GG del 19.02.2018, presenta el siguiente sustento e importancia:



- Corresponde actualizar las denominaciones respecto al órgano encargado del Archivo Central de la Entidad, por cuanto se hace referencia a la Oficina de Secretaría General como responsable del mismo, cuya denominación en el vigente Reglamento de Organización y Funciones de EMILIMA S.A. ha sido cambiada por Gerencia de Gestión de la Información y Atención al Ciudadano.
- Es conveniente proceder con la derogación de la normativa antes citada, dado que datan de los años 2012 y 2014 y en razón a que en el Reglamento de Organización y Funciones de EMILIMA S.A. vigente es la Gerencia de Gestión de la Información y Atención al Ciudadano la que tiene como función: "Formular y proponer el sistema y la política de archivo documentario, así como organizar, conducir y custodiar el archivo central y proponer las mejoras para su adecuado ordenamiento, custodia y sistematización".
- Las mejoras que se lograrán con ello es una normativa actualizada en cuanto a denominación y procedimientos y que se asuman todas las funciones y responsabilidades respecto a la administración del Archivo Central y otros.
- Mediante Oficio N° 183-2018-EMILIMA/OCI, el Órgano de Control Institucional de EMILIMA S.A. informó a la Gerencia de Gestión de la Información y Atención al Ciudadano que se ejecutó la visita de control al Archivo Central, identificándose hechos que podrían afectar la transparencia, probidad, normativa aplicable y el cumplimiento de las metas previstas, expuestas en el Informe de Visita de Control N° 008-2018-OCI/4150-VC, Visita de Control a la Empresa Inmobiliaria de Lima S.A. Lima- Lima- Lima "Archivo Central", periodo 12 al 13 de noviembre de 2018, recomendando valorar los riesgos y disponer las acciones preventivas pertinentes.

Que, en lo que respecta a la propuesta de Directiva N° 001-2019-EMILIMA-GGIAC: "Normas Generales para la Administración del Archivo de la Empresa Municipal Inmobiliaria de Lima S.A. - EMILIMA S.A.", y de Instructivo N° 001-2019-EMILIMA-GGIAC: "Instructivo de Transferencia de Documentos de los Archivos de Gestión al Archivo Central de EMILIMA S.A.", se tiene que:

- Han sido formuladas por la Gerencia de Gestión de la Información y Atención al Ciudadano, dado que el tema objeto de regulación es afín a sus competencias, de acuerdo a lo expresado en el Reglamento de Organización y Funciones de EMILIMA S.A.
- Las propuestas de Directiva y de Instructivo presentan la sustentación de las mismas, su necesidad, importancia y las mejoras que acarrearán con su aprobación.
- Las propuestas de Directiva y de Instructivo otorgan una codificación y denominación particular y ha merecido opinión favorable de la Gerencia de Planificación, Presupuesto y Modernización, cumpliéndose con los requisitos establecidos en la Directiva N° 001-2018-EMILIMA-GPPM: "Procedimientos para la elaboración, aprobación o modificación de Documentos Normativos de la Empresa Municipal Inmobiliaria de Lima - EMILIMA S.A., aprobada por Resolución de Gerencia General N° 22-2018-EMILIMA-GG del 19.02.2018.

Que, la propuesta de Directiva N° 001-2019-EMILIMA-GGIAC: "Normas Generales para la Administración del Archivo de la Empresa Municipal Inmobiliaria de Lima S.A. - EMILIMA S.A.", y de Instructivo N° 001-2019-EMILIMA-GGIAC: "Instructivo de Transferencia de Documentos de los Archivos de Gestión al Archivo Central de EMILIMA S.A." cuenta con el informe de sustento del órgano que propone, que, en el caso



particular, es la Gerencia de gestión de la Información y Atención al Ciudadano, con el Informe técnico favorable de la Gerencia de Planificación, Presupuesto y Modernización, habiendo sido elaborada acorde con las normas internas vigentes en la empresa.

Que, la Sub Gerencia de Asesoría Jurídica, con la conformidad de la Gerencia de Asuntos Legales, elaboró el proyecto de Resolución de Gerencia General respectivo, para su suscripción en señal de conformidad;

Por lo que en uso de las atribuciones conferidas de conformidad con la normativa vigente y con el visto bueno de la Gerencia de Gestión de la Información y Atención al Ciudadano, de la Gerencia de Planificación, Presupuesto y Modernización y de la Gerencia de Asuntos Legales;

SE RESUELVE:

Artículo Primero: Aprobar la Directiva N° 001-2019-EMILIMA-GGIAC: "Normas Generales para la Administración del Archivo de la Empresa Municipal Inmobiliaria de Lima S.A. - EMILIMA S.A.".

Artículo Segundo: Aprobar el Instructivo N° 001-2019-EMILIMA-GGIAC: "Instructivo de Transferencia de Documentos de los Archivos de Gestión al Archivo Central de EMILIMA S.A.".

Artículo Tercero: Encargar, a la Gerencia de Gestión de la Información y Atención al Ciudadano la notificación de la presente Resolución a las unidades orgánicas y órganos de EMILIMA S.A., así como a disponer su publicación en el portal institucional (www.emilima.com.pe).

Regístrese, comuníquese y cúmplase.


CLAUDIA ELIANAR RUIZ CANCHAPOMA
Gerente General
EMILIMA S.A.



DIRECTIVA N° 001-2019-EMILIMA-GGIAC

**NORMAS GENERALES PARA LA ADMINISTRACIÓN DEL ARCHIVO DE LA
EMPRESA MUNICIPAL INMOBILIARIA DE LIMA - EMILIMA S.A.**



INDICE

I.	Finalidad.....	03
II.	Objetivo.....	03
III.	Ámbito de Aplicación.....	03
IV.	Bases Legal.....	03
V.	Responsabilidades.....	04
VI.	Disposiciones Generales.....	04
	6.1. Archivo Central	
	6.2. Archivo de Gestión	
VII.	Disposiciones Específicas.....	05
	7.1. Procesos Archivísticos	
	7.1.1. Organización de Documentos.....	05
	7.1.1.1. Clasificación y Ordenamiento de documentos a nivel de Archivo Central.	
	7.1.1.2. Clasificación y Ordenamiento de documentos a nivel de Archivo de Gestión.	
	7.1.2. Descripción Documental.....	07
	Auxiliares Descriptivos	
	7.1.3. Selección Documental.....	07
	7.1.3.1. Programa de Control de Documentos	
	i. Inventario de Series Documentales	
	ii. Tabla General de Retención de Documentos	
	iii. Índice Alfabético de las Series Documentales	
	7.1.3.2. Procedimiento de Transferencia	
	i. Organización de las Transferencias Documentarias	
	ii. Documentos a Transferirse según su permanencia	
	iii. Registro y Control	
	7.1.3.3. Parámetros para establecer el valor de las series documentales y sus tiempos de retención	
	i. Valores	
	ii. Tiempo de Retención	
	7.1.3.4. Comité Evaluador de Documentos (CED)	
	7.1.3.5. Eliminación de Documentos	
	7.1.4. Conservación de Documentos.....	12
	7.1.5. Servicios Archivísticos.....	14
VIII.	Disposiciones Finales.....	17
IX.	Vigencia.....	17
X.	Anexos.....	18



I. FINALIDAD

Lograr la adecuada administración de la documentación custodiada por el archivo de la Empresa Municipal Inmobiliaria de Lima S.A. - EMILIMA S.A.

II. OBJETIVO

Establecer los procedimientos técnicos en materia archivística, relativos a la administración, organización, descripción, selección y conservación del acervo documentario de la Empresa Municipal Inmobiliaria de Lima – EMILIMA S.A.

III. ÁMBITO DE APLICACIÓN

Las disposiciones de la presente directiva son de cumplimiento obligatorio para todas las Unidades Orgánicas de EMILIMA S.A.

IV. BASE LEGAL

- 4.1. Ley N° 27972, Ley Orgánica de Municipalidades.
- 4.2. Ley N° 27444, Ley del Procedimientos Administrativo General.
- 4.3. Ley N° 28296, Ley General del Patrimonio Cultural de la Nación.
- 4.4. Decreto Ley N° 19414, Ley de Defensa, Conservación e Incremento del Patrimonio Documental de la Nación y su Reglamento Aprobado por Decreto Supremo N° 022-75-ED.
- 4.5. La Ley N° 25323, Ley del Sistema Nacional de Archivos y su reglamento aprobado por Decreto Supremo N° 008-92-JUS.
- 4.6. Resolución Jefatural N° 073-85/AGN-J, precisa la aplicación de las Normas Generales del Sistema Nacional de Archivos para el sector público nacional
- 4.7. Resolución Jefatural N° 133-85/AGN-J, precisa la aplicación de la Resolución Jefatural N° 073-85-AGN/J.
- 4.8. Resolución Jefatural N° 173-86/AGN-J, normas para la formulación del Programa de Control de Documentos, la transferencia de documentos, la eliminación de documentos y la conservación de documentos.
- 4.9. Decreto Legislativo N° 681 Normas que regulan el uso de Tecnología Avanzada en Materia de Archivos y su Reglamento Aprobado por Decreto Supremo N°009-92- JUS.
- 4.10. Resolución Jefatural N° 112-93-AGN/J Normas para la Supervisión y Asesoramiento de los Archivos integrantes del Sistema Nacional de Archivos.

- 4.11. Resolución Jefatural N° 346-2008-AGN/J (03-SET.2008) que aprueba la Directiva N° 003-2008-AGN/DNDAAI "Normas para la Formulación y Aprobación del Plan Anual de Trabajo del Órgano de Administración de Archivos de las Entidades de la Administración Pública"
- 4.12. Resolución Jefatural N° 0354-2002-AGN/J, que aprueba el "manual sobre uso y manejo de documentos".
- 4.13. Resolución Jefatural N° 076-2008-AGN/J, Reglamento de Aplicaciones y Sanciones Administrativas por Infracciones en Contra del patrimonio Documental Archivístico y Cultural de la Nación.

V. RESPONSABILIDADES

La Gerencia General, como máxima autoridad administrativa es responsable de hacer cumplir lo dispuesto en la presente Directiva.

La Gerencia de Gestión de la Información y Atención al Ciudadano es responsable del Archivo Central y ejecuta las actividades operativas en el tratamiento de los procesos técnicos archivísticos del acervo documentario de EMILIMA S.A. Además, supervisará y coordinará con los Órganos y/o Unidades Orgánicas de EMILIMA S.A. que cuenten con un Archivo de Gestión o Periférico.

Los Órganos y/o Unidades Orgánicas de EMILIMA S.A. que cuenten con un Archivo de Gestión o Periférico, deberán cumplir con el tratamiento técnico archivístico; así como, adoptar las acciones que correspondan de conformidad con la presente Directiva.

VI. DISPOSICIONES GENERALES

El sistema institucional de archivo de EMILIMA S.A., está conformado por los siguientes niveles:

6.1. ARCHIVO CENTRAL

El Archivo Central según la legislación archivística vigente se encuentra a cargo del Órgano de Administración de Archivos, es decir la Gerencia de Gestión de la Información y Atención al Ciudadano. Recepciona y concentra los documentos transferidos por los Archivos de Gestión y Periféricos, una vez finalizado su trámite.

6.2. ARCHIVO DE GESTIÓN

Está constituida por el acervo documentario producido o recibido por los Órganos y Unidades Orgánicas. En este nivel las secretarías o el personal a cargo de los Archivos de Gestión o Secretarial, serán

responsables de la organización, conservación, uso y/o transferencia de la documentación al Archivo Periférico o al Archivo Central.

VII. DISPOSICIONES ESPECÍFICAS

7.1. PROCESOS ARCHIVÍSTICOS

Los procesos archivísticos a ser contemplados por los niveles de Archivos son los siguientes:

- Organización de documentos
- Descripción Documental.
- Selección Documental
- Conservación de Documentos.
- Servicios Archivísticos

7.1.1. Organización de Documentos

Todas los Órganos y Unidades Orgánicas deberán organizar sus documentos de gestión en concordancia con los manuales de procedimientos y funciones específicas. En este proceso archivístico se desarrolla un conjunto de acciones orientadas a clasificar, ordenar y signar la documentación con la finalidad de establecer criterios uniformes para facilitar su localización topográfica.

7.1.1.1. Clasificación y Ordenamiento de documentos a nivel de Archivo Central.

- a. El responsable del Archivo Central revisará y verificará la documentación recibida, su cantidad, foliación y su estado de conservación comparándola con la relación de transferencia.
- b. El responsable del Archivo Central se registrará por el Principio de Procedencia Administrativa o de Orden Original, respetando y manteniendo el orden y ubicación que le dio el área generadora al documento transferido.
- c. El responsable del Archivo Central, una vez realizada la transferencia de la documentación ordenará esta documentación a las unidades de conservación en la estantería, conforme al sistema implementado.

- d. En caso de existir documentación pendiente de organizar, deberá efectuarse de acuerdo a la estructura orgánica, separándola por unidades orgánicas y series documentales.
- e. Deberá mantener la signatura documental según la Unidad Orgánica y la Serie Documental que se trata.

7.1.1.2. Clasificación y Ordenamiento de documentos a nivel de Archivo de Gestión.

- a. Los archivos de gestión deben estar ubicados en lugares de fácil acceso a las personas responsables de su administración y manejo. De preferencia deberá mantenerse un sólo archivo de gestión por área.
- b. En este nivel de archivo la clasificación documental procederá de tipo orgánico funcional, teniendo como base la estructura orgánica vigente de cada entidad. Las funciones, actividades o asuntos, según sea el caso, darán origen a las Series Documentales, llamados así al conjunto de documentos de similares características (mismo asunto o tipo documental), que están ligadas a las funciones de las áreas que la generan y que dentro de un tiempo definido son archivados, usados, o transferidos como unidad, es decir, una Serie documental o grupo de documentos de similares características está considerado archivísticamente como una unidad documental.
- c. La ordenación de documentos en los archivos de gestión, se realizará de acuerdo al sistema alfabético, numérico o una combinación de ambos (alfanumérico). Los documentos dentro de cada unidad de archivamiento se ordenarán según el sistema más conveniente.
- d. La documentación clasificada (secreta, confidencial, personal, etc.) deberá organizarse por la naturaleza de su contenido, serie documental y período a los que corresponde, debiendo tener en cuenta la seguridad en su uso y tratamiento.
- e. Signará la documentación según la Unidad Orgánica y la Serie Documental de que se trata.



7.1.2. Descripción Documental

Involucra a los dos niveles de archivo (Central y de Gestión), consiste en el proceso de descripción del fondo documental de la entidad que significa la identificación, análisis y determinación de las características de los instrumentos que lo constituyen, con la finalidad de facilitar su localización, brindar un eficaz y eficiente servicio de información y garantizar su control, a través de los auxiliares descriptivos.

Auxiliares Descriptivos

Estos instrumentos permiten conocer la información contenida en los componentes físicos documentales, a cargo de los archivos de la entidad.

Se denominan de esa forma a los siguientes instrumentos:

- a. Inventario de Transferencia Interna de Documentos: Genéricos y específicos.
- b. Inventario de Series Documentales.
- c. Tabla General de Retención de Documentos.
- d. índice Alfabético de Series Documentales.

Su concepto, responsabilidad de aplicaciones e instrucciones respectivas se encuentra en el Anexo ii: Auxiliares Descriptivos.

7.1.3. Selección Documental

Mediante este proceso archivístico se deberá identificar, analizar y evaluar las Series Documentales para determinar sus períodos de retención, en base al Programa de Control de Documentos.

7.1.3.1. Programa de Control de Documentos

Es un Instrumento de gestión archivística que contiene los plazos de retención de las series documentales que produce o recibe EMILIMA S.A. como resultado de sus actividades, precisando el número de años que deben conservarse y los periodos de retención en los diferentes niveles de archivo en la entidad, hasta su transferencia o eliminación, según corresponda.

El Programa de Control de Documentos está conformado por: (i) el Inventario de Series Documentales; (ii) la Tabla



General de Retención de Documentos; y (iii) el índice Alfabético de las Series Documentales.

i. Inventario de Series Documentales

Describe las series documentales que conserva la entidad y establece sus periodos de retención.

Los Órganos y Unidades Orgánicas identificarán las series documentales a su cargo, lo que servirá para el establecimiento de los valores y los periodos de retención. Es obligación de los ellos garantizar su conservación bajo responsabilidad, correspondiéndole adoptar todas las acciones necesarias para este propósito. En el caso de la documentación de valor temporal, se procederá a su eliminación, luego de que ésta cumpla su ciclo vital en la entidad.

ii. Tabla General de Retención de Documentos

Registra esquemáticamente el tema esencial correspondiente a cada Órgano y Unidad Orgánica, sin mencionar el nivel jerárquico (ver punto 3 del anexo vii: Tabla General de Retención de Documentos). Se asienta, así mismo, los títulos de las series documentales que las integran y sus periodos de retención, en los diferentes niveles de archivo de la entidad.

iii. Índice Alfabético de las Series Documentales

Ordena alfabéticamente los nombres de las series documentales, el asunto principal y el código respectivo.

7.1.3.2. Procedimiento de Transferencia

La transferencia de documentos es un procedimiento archivístico que consiste en el traslado de los documentos de un archivo a otro que se encargue de su administración al vencimiento de los periodos de retención establecidos según el Programa de Control de Documentos.

Para el desarrollo de esta actividad documentaria en EMILIMA S.A. se efectuará de los Archivos de Gestión al Archivo Central y posteriormente, de ese al Archivo General de la Nación.



Para llevar adelante las transferencias documentales se deberá considerar lo siguiente:

i. Organización de las Transferencias Documentarias

Los Gerentes o Subgerentes y sus encargados de sus Archivos de Gestión serán los responsables de las Transferencias Documentales hacia el Archivo Central.

La Gerencia de Gestión de la Información y Atención al Ciudadano estructurará un cronograma de transferencias documentales para los Archivos de Gestión.

La documentación a transferirse de un archivo a otro se realizará con su inventario respectivo, para lo cual previamente, el órgano o Unidad Orgánica clasificará, ordenará y foliará su documentación que está transfiriendo y luego procederá a la formulación del inventario, materia de transferencia, por Serie Documental según el Anexo vi.

ii. Documentos a transferirse según su permanencia

En la documentación a transferirse se deberá tener en cuenta los valores de retención o permanencia establecidos por Series Documentales según el punto i) del numeral 7.1.3.1 De la presente directiva.

iii. Registro y Control

Establecida la conformidad en los contenedores o Unidades de Instalación (cajas, colectores, archivadores, files, paquetes, etc.) de la documentación recibida del Nivel de Archivos de Gestión; el Archivo Central estampará un sello de recepción, en la copia del documento de remisión, consignando en el mismo, el número de registro de recepción y el texto siguiente: "RECIBIDO PENDIENTE DE VERIFICACION".

Los responsables de la recepción de la documentación, materia de transferencia, deberán tener un archivador donde se mantenga los Documentos de Remisión que sustenten el envío de los mismos en transferencia, discriminada por contenedor o Unidades de Instalación anotando su ubicación transitoria, en tanto se procesa el



archivo de la documentación de cada conector o Unidad de Instalación. Es importante que todo contenedor tenga la referencia del documento con el cual ha sido remitido.

7.1.3.3. Parámetros para establecer el valor de las Series Documentales y sus tiempos de retención.

Considerar en lo que respecta al **valor (i)** importancia y relevancia de las series documentales; y, **(ii)** en lo respectivo al **tiempo**: su necesidad de uso.

i. Valores

Las series documentales podrán ser permanentes (P) o temporales (T) dependiendo del análisis que corresponda, el mismo que estará a cargo del Comité Evaluador de Documentos. Algunos valores referenciales pueden ser aplicados a los diferentes grupos de series documentales de la entidad:

- **Permanente:** Conjunto de documentos que requieren ser conservados de esta forma porque poseen el mayor ciclo vital por su naturaleza e importancia institucional. Su flujo de transferencias en el sistema de archivos se inicia en el Archivo de Gestión hasta ser transferido al Archivo Central. Mediante este valor se estima un período de permanencia de 30 años en la entidad para luego gestionar su transferencia al Archivo General de la Nación, quien determina previa evaluación su eliminación o su archivamiento histórico. Los documentos considerados permanentes son: (i) relativos a los asuntos administrativos, fiscales, contables, legales, financieros y otros indispensables para la entidad de origen o para otras entidades, (ii) referentes a la protección de los derechos humanos, (iii) los que reflejan la evolución de la entidad en términos de sus atribuciones y las funciones establecidas por la Ley, la estructura orgánica, los planes estratégicos y/o operativos y los procedimientos administrativos y, finalmente (iv) los que aportan una contribución sustancial al estudio y a la investigación en cualquier campo del conocimiento.



- **Temporal:** son aquellos que por su contenido dejan de ser imprescindibles y sin trascendencia, una vez cumplido el fin administrativo, fiscal, contable, legal y otros que los originó. Se calcula su tiempo de permanencia en los archivos de la Institución de 2 a 12 años según las normas y dispositivos sobre la materia y de la intensidad de uso y valor que se le otorgue en cada uno de los archivos que lo conforman. culminado el plazo de retención en el Archivo Central, su eliminación procede solo, previa evaluación y gestión con el Archivo General de la Nación.

ii. **Tiempo de retención**

Está sujeto a la necesidad de uso de los documentos por la gestión, teniendo en cuenta, la disposición de los espacios necesarios para su custodia, en los diferentes niveles de archivo existentes: Central y de Gestión. Para la documentación de valor temporal y permanente, es prerrogativa del Comité Evaluador de Documentos y del productor de la documentación evaluar y estimar el periodo de custodia en los niveles de archivos.

7.1.3.4. **Comité Evaluador de Documentos (CED)**

La Gerencia General EMILIMA S.A. mediante Resolución de Gerencia General, designará anualmente al Comité Evaluador de Documentos (CED) de la institución, la misma que conducirá el proceso de formulación del Programa de Control de Documentos (PCD). Dicha comisión estará constituido por:

- a. Un representante de la Gerencia General, quien lo presidirá.
- b. Un representante de la Oficina de Control Institucional.
- c. Un representante de la Gerencia de Gestión de la Información y atención al Ciudadano.
- d. El representante del Órgano y/o Unidad Orgánica cuya documentación será evaluada.

Asimismo, es competencia del Comité Evaluador de Documentos, el proceso de análisis, descripción y evaluación final de la valoración de las series documentales, lo que se hará de conocimiento del Titular de la entidad para su aprobación a través de la Resolución respectiva.



7.1.3.5. Eliminación de Documentos

Procedimiento archivístico que consiste en la destrucción de los documentos innecesarios de EMILIMA S.A., autorizado expresamente por el Archivo General de la Nación, y que se encuentra regulado por la Directiva N° 001-2018-AGN/DNDAAI aprobada con Resolución Jefatural N° 012-2018-AGN/J. Para tal efecto, el responsable del Archivo Central de EMILIMA S.A. formulará anualmente el cronograma de eliminación de documentos y lo remitirá al Archivo General de la Nación, antes del 31 de marzo de cada año, para proceder posteriormente a su instrumentalización.

7.1.4. Conservación de Documentos

Proceso archivístico destinado a mantener la integridad física del soporte y del texto de los documentos de los diferentes niveles de archivos de EMILIMA S.A., a través de la implementación de medidas de conservación o preservación, relativas al: (i) Local de Archivos; (ii) Control de los Factores Externos; (iii) Manejo de Documentos; y, (iv) Medidas de Seguridad.

a) Local de Archivos.

Debe estar ubicado a distancia prudente de lugares que potencialmente constituyan un riesgo, como son: los servicios higiénicos, tableros de control eléctrico, etc. Asimismo, deberá evitarse se revistan sus paredes y pisos con materiales inflamables como tapizones, alfombras, etc. Tiene básicamente dos ambientes: un área de trabajo y uno como repositorio. A su vez las instalaciones eléctricas y sanitarias deberán conservarse en perfecto estado y el mobiliario deberá ser de metal: estantes fijos y corredizos, archivadores verticales, etc.

b) Equipo y Mobiliario.

El Archivo Central de acuerdo a la magnitud y naturaleza documentaria, deberá contar con el equipamiento necesario para cumplir con sus funciones (computadora, impresora, copiadora, teléfono, entre otros). Asimismo, deberá contar con escritorios, mesas de trabajo, estanterías, archivadores para planos (Plano tecas), ficheros kárdex y de registro, entre otros.



c) Control de los Factores Externos.

Debe mantenerse limpio el depósito de los documentos, el mobiliario, la documentación y se fumigará periódicamente el local de acuerdo a las necesidades. Mantener ventilado los depósitos y evitar la incidencia directa o perpendicular de la luz natural o artificial, sobre los documentos y además evitar que la oscuridad completa recaiga en los ambientes de archivo. Establecimiento de condiciones óptimas de humedad (hr, entre 15% y 50%) y temperatura (máxima de 20 G.C.) y libre de contaminantes.

Cada Órgano o Unidad Orgánica elaborará anualmente un Informe de la Situación Física de sus Archivos, según el Anexo x, con el fin de dar seguimiento a la Conservación de Archivos.

d) Manejo de Documentos.

Contar con el personal calificado para que eviten el manipuleo innecesario de los documentos. Evitar el uso de cintas adhesivas y el requerimiento de documentos se realizará mediante copias, esto para el caso de los documentos originales más consultados. Proteger los documentos con cajas de cartón u otro elemento de conservación, verificando que la acidez del material utilizado, no sea perjudicial para la documentación. El Archivo Central recomendará el tipo de material de las unidades de almacenamiento.

Asimismo, se evitará cualquier tipo de restauración experimental, no se usará producto químico alguno directamente sobre los documentos como insecticidas, bactericidas, fungicidas; restringir el servicio de los documentos en proceso de deterioro y los documentos deteriorados por agentes biológicos como insectos, hongos, bacterias, etc., separar los infectados de los que se encuentran en buen estado.

e) Medidas de Seguridad.

Prohibir el ingreso de personas no autorizadas en los ambientes de los archivos de EMILIMA S.A.; no fumar, no comer o beber en dichos ambientes; desconectar los servicios eléctricos y sanitarios al término de la jornada laboral, disponer su revisión periódica por personal especializado; disponer de extintores de polvo químico seco, con carga vigente y cuyo



manejo debe ser conocido suficientemente por el personal de los archivos; disponer de detectores de humo y alarmas contra incendios, no mantener en el espacio de los archivos de la entidad, materiales inflamables y adoptar medidas convenientes a fin de evitar la sustracción de los documentos.

f) Las responsabilidades.

Será responsable de la conservación y seguridad de los documentos del Archivo Central, la Gerencia de Gestión de la Información y Atención al Ciudadano. Y de los Archivos de Gestión, serán responsables los Gerentes o Subgerente de los Órganos o Unidades Orgánicas, según corresponda.

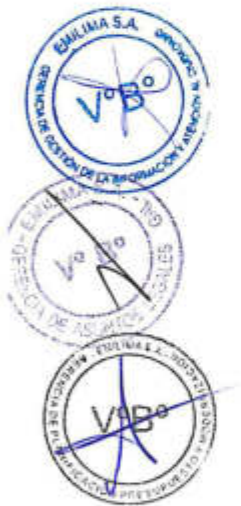
Lo anterior no limita la responsabilidad de todo el personal que se relacione, directa o indirectamente con los archivos sobre los cuales se aplicarán las medidas de seguridad en el trámite y uso de la documentación de los archivos de EMILIMA S.A.

7.1.5. Servicios Archivísticos.

Es una de las funciones o actividades que ejerce el Archivo Central u otros niveles de archivo, el cual consiste en poner a disposición del usuario en general la documentación archivada, en cualquiera de sus modalidades de servicio como son Consulta, Lectura, Préstamo y Fotocopiado.

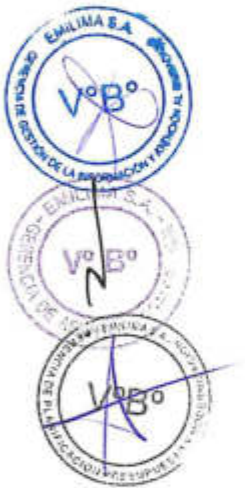
Las atenciones en todas las modalidades del servicio siempre se efectuarán previa autorización y bajo responsabilidad, de las Jefaturas de los Órganos o Unidades Orgánicas comprometidas. Según sea la naturaleza del servicio se tendrá en cuenta lo siguiente:

- a. Se atenderá la búsqueda y lectura de la información requerida, a través de la persona comisionada del Archivo correspondiente.
- b. En el caso de requerir copia fotostática de la documentación, el recurrente presentará su solicitud al titular antes indicado, con la sustentación correspondiente.
- c. El préstamo de documentos puede hacerse al Archivo Central previa autorización por escrito firmada por el Jefe de la dependencia productora de los documentos, pero no podrán salir de instalaciones físicas de EMILIMA S.A., salvo regulación específica reglamentaria y en los casos de



exposición o requerimiento de los Tribunales de Justicia, de la Contraloría General de la República, de otras instancias públicas por motivos debidamente fundamentados o bien con la autorización expresa de la más alta autoridad de la Institución.

- d. Para el préstamo externo de documentos a entidades públicas autorizadas para ello, estas entidades deberán operar ante mandamiento expreso emitido para tales efectos. La remisión se hará por medio de Oficio, que deberá hacer mención del mandamiento recibido, fecha de emisión y de la autoridad que lo solicita, tipo de documento (s) que pretende, número de folios que contiene, y fecha de entrega o envío, conservándose copia del mismo con el respectivo recibido.
- e. El préstamo al usuario en general, no podrá exceder el término de ocho días hábiles, salvo casos de excepción debidamente acreditados y autorizados por el responsable del Archivo Central, según corresponda. El encargado del Archivo prestatario procederá a utilizar el Formato establecido manteniendo un orden cronológico correlativo. Una copia del mismo será ubicada en el lugar del documento materia del préstamo, debiéndose reemplazarlo posteriormente por este a su retorno y archivar el formato como documento devuelto.
- f. Archivo Central y los Archivos de Gestión llevarán un control de usuarios de consulta en el mismo Archivo, mediante la utilización de una fórmula llamada "Préstamo de Documentos" que contiene la siguiente información:
- Nombre de la dependencia solicitante.
 - Descripción del material o documentación solicitada.
 - Número de folios y signatura del documento solicitado, de acuerdo con la hoja de remisión.
 - Nombre, firma y teléfono de quien retira.
 - Fechas de la solicitud y de la devolución del documento.
 - Nombre y firma del Funcionario de más alto nivel jerárquico de la dependencia solicitante.
 - Nombre y firma del funcionario del Archivo Central o del Archivo de Gestión.
- g. Los expedientes o documentos devueltos al Archivo Central o Archivos de Gestión serán revisados por el personal de éste, para constatar su estado tal cual fue prestado.



- h. Los expedientes de los funcionarios y de los ex funcionarios tienen carácter de confidencialidad, por lo cual se le facilitará solamente al interesado, o a los funcionarios de EMILIMA S.A. que necesiten atender alguna gestión relacionada, así como a las Instituciones Estatales y Judiciales competentes para tal fin.
- i. Sobre los documentos devueltos que presenten daños, deberán notificársele al responsable del Archivo Central o Archivo de Gestión para que se realice las gestiones correspondientes a fin de que sea sancionado el prestatario y éste asuma el costo de la correspondiente reparación o reposición según las disposiciones legales y reglamentarias vigentes.
- j. Cuando los usuarios no efectúen la devolución de los documentos o expedientes al vencimiento del plazo conferido, el Archivo Central o Archivo de Gestión, según corresponda, procederá a solicitarle por escrito la entrega dentro de los siguientes tres días.
- k. Cuando algún servidor no efectúe la devolución del documento dentro de los siguientes tres días, se le mantendrá en suspenso cualquier otra solicitud en tanto persista esa situación.
- l. Cuando un funcionario cese en su relación laboral con EMILIMA S.A. o se ausente por un periodo mayor al del tiempo otorgado para el préstamo de la documentación, ya sea por vacaciones, licencia, o permiso, deberá devolver al Archivo Central o Archivo de Gestión, según corresponda, los documentos prestados, dentro de los cinco días hábiles a su retiro temporal o definitivo.
- m. El servidor que extravíe o devuelva en mal estado la documentación prestada, no podrá ser objeto de nuevos préstamos y únicamente podrá hacer uso del servicio de consulta dentro del Archivo Central o Archivo de Gestión y obtención de fotocopias.
- n. El equipo que se utilice para facilitar la consulta, debe ser adecuadamente tratado, y en caso de daño, el servidor se expondrá a las sanciones disciplinarias aplicables y será responsable de su reparación o reposición, según proceda, todo de conformidad con las disposiciones legales y reglamentarias vigentes.



- o. Para que los originales de Resoluciones o de Documentación en general no salgan de los Archivos, para efectos de preservar la integridad física de dichos documentos, estas podrán ser autenticadas con el apoyo de los fedatarios.

VIII. DISPOSICIONES FINALES

- 1.1. La presente Directiva se ajustará, de ser el caso, a las normas que establezca el Archivo Central.
- 1.2. Los órganos que conforman EMILIMA S.A., estructurarán la propuesta de Series Documentales de retenciones o permanencia en los diferentes Niveles de Archivo de la Institución, según el Formato establecido en la presente Directiva y lo remitirán al Archivo Central, a su requerimiento.
- 1.3. Definidos los plazos de retención o permanencia en los archivos de EMILIMA S.A., ellos transferirán al Archivo Central, la documentación que se encuentren con una antigüedad mayor a la retención o permanencia establecida.
- 1.4. En coordinación con las áreas correspondientes, el Archivo Central estructurará un programa de capacitación sobre archivo, que incluya la permanente actualización y especialización del personal responsable de archivos, estableciendo los requerimientos presupuestales para su realización.
- 1.5. Cada Gerencia que integra EMILIMA S.A., nombrará un representante que coordinará con el personal del Archivo Central, sobre aspectos específicos de la documentación proveniente de su Gerencia.
- 1.6. La Gerencia General podrá establecer los demás aspectos y adoptar las medidas pertinentes que se requieran para la ejecución de lo dispuesto en la presente Directiva.

IX. VIGENCIA:

La presente Directiva entrará en vigencia a partir del día siguiente de su aprobación mediante Resolución de Gerencia General, debiendo ser publicada en la Página Web Institucional; manteniendo su vigencia hasta que sea derogada, modificada o sustituida.

X. ANEXOS:

- i. Glosario de Términos.
- ii. Auxiliares Descriptivos.
- iii. Inventario de documentación existente y sus instrucciones de llenado.
- iv. Inventario de transferencia interna de documentos genéricos y sus instrucciones de llenado.
- v. Inventario de transferencia interna de documentos específicos y sus instrucciones de llenado.
- vi. Inventario de series documentales y sus instrucciones de llenado.
- vii. Tabla General de Retención de Documentos y sus instrucciones de llenado.
- viii. Inventario de documentos para su eliminación.
- ix. Índice alfabético de series documentales y sus instrucciones de llenado.
- x. Informe sobre conservación física de archivos y sus instrucciones de llenado.
- xi. Formato Solicitud de Préstamos de documentos.



ANEXO I

GLOSARIO DE TERMINOS

- **ARCHIVO CENTRAL:** Órgano Administrativo de Archivos responsable de planificar, organizar, dirigir, normar, coordinar, ejecutar y controlar las actividades archivísticas de una institución. Así como de la conservación y uso de la documentación proveniente de los archivos de gestión y periféricos e intervenir en la transferencia y eliminación de documentos en coordinación con el Archivo General de la Nación.
- **ARCHIVO DE GESTION:** Nivel de archivo responsable de la organización, conservación y uso de la documentación recibida o producido por un órgano o unidad orgánica y de transferirla al Órgano de Administración de Archivos (Archivo Central).
- **AUXILIARES O INSTRUMENTOS DESCRIPTIVOS:** son los medios que contienen información sobre la documentación materia de archivo, de sus características y los requerimientos de los servicios del nivel de archivo correspondiente, y permiten además, conocer, localizar y controlar la información contenida en los componentes físicos documentales.
- **CODIGO:** Atributo literal y/o numérico que se da a un documento o agrupación documental.
- **CONSULTA:** Servicio archivístico que consiste en brindar al usuario información sobre los documentos que se conservan en un archivo.
- **COMITÉ EVALUADOR DE DOCUMENTOS:** Designado por la Gerencia General, encargado de conducir el proceso de Formulación del Programa de Control de Documentos, de eliminación de documentos y transferencia documental.
- **CUADRO DE CLASIFICACIÓN:** Documento de consulta que orienta la agrupación del acervo documental en secciones y series permitiendo conocer la estructura orgánica con su correspondiente asignatura.
- **DOCUMENTO:** Se entiende en su acepción extensiva y comprende entre otros material impreso, manuscrito, mecanografiado, gráfico fotográfico, sonoro, fílmico y audiovisual.
- **ELIMINACIÓN:** Procedimiento archivístico que consiste en la destrucción de los documentos autorizados expresamente por el Archivo General de la Nación.

- **MANUAL:** Documento que contiene acciones a realizar de manera sistemática.
- **ORGANIZACIÓN DOCUMENTAL:** Es un proceso archivístico que consiste en el desarrollo de un conjunto de acciones orientadas a clasificar, ordenar y signar los documentos de cada entidad
- **PLAZOS DE RETENCION:** Tiempo en que debe permanecer la documentación en cada nivel de archivo.
- **PROCEDIMIENTO:** Secuencia de acciones concadenadas entre sí, que ordenadas en forma lógica permite cumplir con un objetivo predeterminado.
- **ROTULAR:** Colocar una signatura que identifique las unidades de Instalación.
- **SERIE:** Conjunto de documentos que poseen características comunes, el mismo tipo documental o el mismo asunto y que por consiguiente son archivados, usados y pueden ser transferidos, conservados o eliminados como unidad.
- **TABLA DE RETENCION:** Documento de gestión que establece los plazos de retención de las series documentales.
- **TRANSFERENCIA DE DOCUMENTOS:** Es un procedimiento archivístico que consiste en el traslado de los documentos de un archivo a otro al vencimiento de los periodos de retención establecidos en el programa de control de documento.
- **UNIDAD DE CONSERVACION:** Material adecuado donde se colocan y conservan los documentos (files, cajas, paquetes etc.)
- **USUARIO:** Persona que se sirve de los documentos del archivo



ANEXO II

AUXILIARES DESCRIPTIVOS

N°	NOMBRES	CONCEPTOS	RESPONSABLE DE SU APLICACION	ANEXOS
1	Inventario de Transferencia Interna de Documentos Genéricos: Traslado de dichos documentos de los Archivos de Gestión, al Archivo Central.	Orientado a identificar las Series Documentales: <ul style="list-style-type: none"> • Correspondencia • Comprobantes de Pago • Órdenes de Servicio • Órdenes de Compra • Otros que por su naturaleza se ajusten a este formato. 	Dos niveles de archivo: <ul style="list-style-type: none"> • Periférico • Gestión 	En el anexo 4, corresponde: (i) el formato de Inventario de transferencia Interna de Documentos Genéricos; y, (ii) el instructivo para su llenado. NOTA: El formato será elaborado en tres ejemplares, correspondiendo dos al Archivo Central.
2	Inventario de Transferencia Interna de Documentos Específicos: Traslado de dichos documentos de los Archivos de Gestión, al Central.	Orientado a identificar las siguientes Series Documentales: <ul style="list-style-type: none"> • Expedientes de Postulantes • Legajos del Personal • Otros que por su naturaleza se ajusten a este formato. 	Dos niveles de Archivo: <ul style="list-style-type: none"> • Periférico • Gestión 	En el anexo 5 corresponde: (i) el formato de Inventario de Transferencia Interna de Documentos Específicos; y (ii) el instructivo para su llenado. NOTA: El formato será elaborado en tres ejemplares, correspondiendo dos al Archivo Central.
3	Inventario de Series Documentales	Orientado a describir las Series documentales que conservan los Órganos y Unidades Orgánicas, sirviendo para establecer los periodos de retención de las mismas	El Comité Evaluador de Documentos, con la participación de los dos niveles de Archivo: <ul style="list-style-type: none"> • Central • Gestión 	En el anexo 6 corresponde: (i) el formato de inventario de Series Documentales; y, (ii) el instructivo para su llenado. NOTA: El formato será elaborado en tres ejemplares, correspondiendo uno al Archivo Central y dos al Archivo General de la Nación.



4	Tabla General de Retención de Documentos	Orientado a registrar esquemáticamente los nombres de las Unidades Orgánicas y los títulos de las Series Documentales que las integran, así como sus correspondientes periodos de retención.	El Comité Evaluador de Documentos, con la participación de los dos niveles de Archivo: • Central • Gestión	En el anexo 7 corresponde: (i) el formato de la Tabla General de Retención de Documentos; y, (ii) el instructivo para su llenado. NOTA: El formato será elaborado en tres ejemplares, correspondiendo uno al Archivo Central y dos al Archivo general de la Nación
5	Índice Alfabético de Series Documentales	Orientado al registro en orden alfabético de los nombres de: (i) las Series Documentales; (ii) del Órgano; y, (iii) el Código respectivo	El Comité Evaluador de Documentos, con la participación de los dos niveles de archivo: • Central • Gestión	En el anexo 9, corresponde; (i) el formato de Índice Alfabético de Series Documentales; y, (ii) el instructivo para su llenado. NOTA: El formato será elaborado en tres ejemplares, correspondiendo uno al Archivo Central y dos al Archivo General de la Nación.



ANEXO III

INVENTARIO DE DOCUMENTACIÓN EXISTENTE Y
SUS INSTRUCCIONES DE LLENADO

N°	RUBROS	INDICACIONES DE LLENADO
1	DEPENDENCIA	Señalar el nombre y código (si lo hubiera) de la dependencia.
2	ARCHIVO	Indicar nivel de archivo que corresponde (Gestión)
3	LOCAL	Señalar el local o ambiente de archivo materia de inventario.
4	N° DE ORDEN	Registrar el número de orden. Dependiendo del nivel de Archivo, se puede llevar el orden por dependencias que lo conforman.
5	CODIGO DE SERIE	Indicar el código de la serie documental (si lo hubiera).
6	SERIE DOCUMENTAL	Señalar el nombre de la Serie Documental e indicar en forma clara el contenido. Cuando sea muy grande la amplitud de temas de interés en las series, a nivel de contenido se puede abrir sub – series o grupos; cuando ello suceda se mantendrá el código específico de la serie, abriendo nuevos numerales, de dos dígitos por sub-tema y así sucesivamente.
7	DOCUMENTO DE REMISIÓN	Señalar el número y fecha de remisión mediante la cual transfirieron el documento, de ser el caso.
8	FECHAS EXTREMAS	Consignar la fecha en que se inicia el documento materia de inventario y de la última página del documento por contenedor (archivador de palanca, folder, legajo, paquete, bolsa, etc.)
9	RETENCIÓN	Señalar los plazos de retención previstos (Archivos de Gestión y Central), según sea el caso.
10	UBICACIÓN	Indicar la ubicación que corresponde. En caso de no ser la definitiva dejar en blanco, o a lápiz, hasta su definición.

ANEXO IV

INVENTARIO DE TRANSFERENCIA INTERNA DE DOCUMENTOS
GENÉRICOS Y SUS INSTRUCCIONES DE LLENADO

N°	RUBROS	INDICACIONES PARA EL LLENADO
1	Órgano	Se coloca el nombre del órgano
2	Unidad o área de trabajo	Se registra el nombre del Órgano o de la Unidad Orgánica que transfiere. Ejemplo: (i) Subgerencia de Ejecución de Obras de la Oficina de Gerencia de Proyectos.
3	Código de órgano	Se consigna el código de la dependencia
4	Año	Se cita el año en que se realiza la transferencia
5	Descripción general de la documentación a transferirse	Se describe los nombres de las series y tipos documentales; así por ejemplo: "correspondencia", "comprobante de pago", "expedientes de ...", etc.
6	Metros lineales de documentación a transferirse	Se relata el volumen de la documentación, en metros lineales.
7	Numeración de las Unidades de Instalación.	Se indica en forma numérica correlativa, las unidades de instalación a transferirse.
8	Serie documental	Se precisa el nombre de la serie documental que corresponde.
9	Tipo documental	Se determina el nombre del tipo documental que corresponde
10	Correlativo	Se anotan el número inicial y final de los documentos que conforman cada paquete a transferir
11	Asunto	Se registra el tema esencial del documento, en el caso que no tuviera numeración.
12	Año	Se señala el año de la documentación transferida
13	Folios	Se consigna el número de páginas que contiene la Unidad de Archivamiento; por ejemplo si son oficios de salida debe registrar la totalidad de fojas de éstos
14	Observaciones	Se anotan las aclaraciones que sean necesarias para la mejor comprensión de la documentación de transferencia
15 Y 16	-Lugar y fecha, -responsables del archivo remitente.	Se inscriben en estos espacios: (i) ámbito; día, mes y año; (ii) nombres y apellidos del responsable de remitir la documentación.
17 Y 18	-Lugar y fecha; -Responsable del archivo receptor	Se inscriben en esos espacios (i) día, mes y año; (ii) nombres y apellidos del responsable de recepcionar la documentación.



ANEXO V

INVENTARIO DE TRANSFERENCIA INTERNA DE DOCUMENTOS
ESPECIFICOS Y SUS INSTRUCCIONES DE LLENADO

N°	RUBROS	INDICACIONES PARA EL LLENADO
1	Órgano	Se coloca el nombre del órgano
2	Unidad o área de trabajo	Se registra el nombre del Órgano o de la Unidad Orgánica que transfiere. Ejemplo: (i) Subgerencia de Ejecución de Obras de la Oficina de Gerencia de Proyectos.
3	Código de órgano	Se consigna el código de la dependencia
4	Año	Se cita el año en que se realiza la transferencia
5	Descripción general de la documentación a transferirse	Se describe los nombres de las series y tipos documentales.
6	Metros lineales de documentación a transferirse	Se relata el volumen de la documentación, en metros lineales.
7	Numeración de las Unidades de Instalación.	Se indica en forma numérica correlativa, las unidades de instalación a transferirse.
8	Número de Orden	Se precisa de manera correlativa, el número de expediente a transferirse.
9	N° del Expediente	Se registra el número específico del expediente en cuestión, así como las siglas que le correspondan.
10	Razón Social	Se señala el nombre de la empresa o institución.
11	Persona	Se anota, de corresponder, el nombre de la persona vinculada al trámite.
12	Asunto	Se registra el tema esencial del documento.
13	Año	Se señala el año de la documentación transferida.
14	Folios	Se consigna el número total de páginas que contiene cada paquete; por ejemplo, si encierra 10 expedientes, se debe registrar la totalidad de fojas de estos.
15 Y 16	-Lugar y fecha, -responsables del archivo remitente.	Se inscriben en estos espacios: (i) ámbito; día, mes y año; (ii) nombres y apellidos del responsable de remitir la documentación.
17 Y 18	-Lugar y fecha; -Responsable del archivo receptor	Se inscriben en esos espacios (i) día, mes y año; (ii) nombres y apellidos del responsable de recibir la documentación.

ANEXO VI

**INVENTARIO DE SERIES DOCUMENTALES
Y SUS INSTRUCCIONES DE LLENADO**

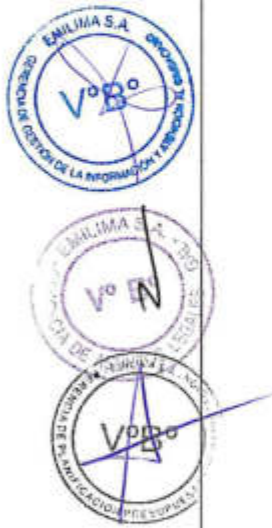
N°	DATOS GENERALES	INDICACIONES PARA EL LLENADO
1	Sector	Anotar el nombre del sector (trabajo); la entidad (EMILIMA S.A.); y el Órgano o Unidad Orgánica cuya documentación se evalúa.
2	Entidad	
3	Órgano	
RESPONSABLE DE LA ELABORACIÓN DEL INVENTARIO		
4	Nombres y Apellidos	Nombres y Apellidos del Jefe del Órgano o Unidad Orgánica
5	Cargo	Precisar su cargo
6	Teléfono	Teléfono de contacto del Jefe del Órgano o Unidad Orgánica
IDENTIFICACIÓN DE LA SERIE DOCUMENTAL		
7	Asunto Principal	Se precisará el tema esencial sin mencionar el nivel jerárquico (por ejemplo, para la Gerencia Proyectos, el asunto principal será Proyectos.).
8	Título de la Serie	Anotar el nombre de la Serie Documental, el mismo que debe ser conciso (por ejemplo, para la Gerencia de Proyectos, una serie documental son los "Expedientes Técnicos).
9	Código de la Serie	Se confecciona registrando la sigla del Órgano o Unidad Orgánica más los números naturales que identifiquen las series documentales.
DESCRIPCION DE LA SERIE DOCUMENTAL		
10	Describir el contenido sustancial del conjunto de documentos que conforman la serie, indicando las normas legales y la finalidad de las actividades que han originado su producción.	
REGLA DE CONTROL VALOR DE LA SERIE DOCUMENTAL		
11	Indicar el valor de la serie: con la letra T si es Temporal, o con la letra P si es Permanente.	



ANEXO VII

TABLA GENERAL DE RETENCION DE DOCUMENTOS

1. Sector		2. Nombre de la Entidad				
3. Asunto Principal de la Serie Documental						
4. Código	5. Título de la Serie Documental	6. Valor de la Serie Documental	7. Período de Retención			
			A.G.	A.P.	O.A.A.	Total de Años de Retención



**INSTRUCCIONES PARA EL LLENADO DE LA
TABLA GENERAL DE RETENCIÓN DE DOCUMENTOS**

N°	RUBRO	INDICACIONES PARA EL LLENADO
1	Sector	Se indica: "trabajo".
2	Nombre de la Entidad	Se registra: Empresa Municipal Inmobiliaria de Lima S.A.
3	Asunto Principal de la Serie Documental	Se precisará el tema esencial sin mencionar el nivel jerárquico (por ejemplo, para la Gerencia de Proyectos, el asunto principal será Proyectos).
4	Código	Se confecciona registrando la sigla del Órgano o Unidad Orgánica, más los números naturales que identifiquen las Series Documentales.
5	Título de la Serie Documental	Se consigna el nombre de la Serie Documental, el mismo que debe ser conciso (por ejemplo, Planillas, Órdenes de Pago, Comprobantes de Pago, Licitaciones Públicas, etc.).
6	Valor de la Serie Documental	Indicar el valor de la Serie: con la letra T si es Temporal, o con la letra P si es Permanente.
7	Período de retención	Indicar el número de años que la Serie Documental debe ser retenida en cada uno de los niveles de Archivo de la Entidad: Archivo de Gestión (A.G.), Archivo Central (A.C.) y el número total de años de retención.



ANEXO VIII

INVENTARIO DE DOCUMENTOS PARA SU ELIMINACIÓN

<p>A. <u>INFORMACIÓN GENERAL</u></p> <p>1. Sector: 2. Entidad: 3. Unidad Orgánica: 4. Jefe del Archivo Central de EMILIMA S.A. 5. Dirección 6. Teléfono</p>		<p>7. Autorización de eliminación de documentos del Archivo General de la Nación. 7.1. R.J. 7.2. Sesión de la Comisión Técnica de Archivo.</p>	
<p>8. Descripción General de Documentos a Eliminarsse</p>			
<p>9. Metros Lineales a Eliminarsse</p>			
<p>10.</p>			
<p>_____</p> <p>Lugar y Fecha</p>		<p>_____</p> <p>Jefe del Órgano de Administración de Archivos</p>	
<p>B. <u>INVENTARIO - REGISTRO</u></p>			
<p>11. N° de Orden</p>	<p>12. Descripción de las Series Documentales</p>	<p>13. Fechas extremas</p>	<p>14. Observaciones</p>



**INSTRUCCIONES PARA EL LLENADO DEL
INVENTARIO DE DOCUMENTOS PARA SU ELIMINACIÓN**

Según lo estipulado por el A.G.N., toda eliminación de documentos se solicitará utilizando el formulario "Inventario de Documentos para su Eliminación" en original y dos copias.

El Inventario consta de dos partes:

- A. Información General.
- B. Inventario – Registro

Características:

Material : Papel Bond 60 grs. (original y dos copias).
Medidas : Tamaño A4.

A. INFORMACIÓN GENERAL.

Nº	RUBRO	INDICACIONES PARA EL LLENADO
1-3	Sector, Entidad, Unidad Orgánica	Nombres del Sector, la Entidad y la Unidad Orgánica cuya documentación va a eliminarse.
4	Jefe del Archivo Central de EMILIMA	Nombres y Apellidos del Jefe del Órgano de Administración de Archivos.
5-6	Dirección y Teléfono	Dirección y Teléfono del Órgano de Administración de Archivos (Archivo Central de EMILIMA S.A.)
7	Autorización de Eliminación de Documentos del Archivo General de la Nación	Dejar en blanco para ser usado por el A.G.N.
8	Descripción General de Documentos a eliminarse	Señalar sucintamente las Series Documentales y sus fechas extremas.
9	Metros Lineales a Eliminarse	Anotar el número total en metros lineales de los documentos a eliminarse (1m3 igual 10 m.l.)
10	Lugar y fecha, Jefe del Órgano de Administración de Archivos	Fecha y firma del Órgano de Administración de Archivos que remite el inventario.

B. INVENTARIO -. REGISTRO

Nº	RUBRO	INDICACIONES PARA EL LLENADO
11	Nº de Orden	Indicar el número correlativo de las Unidades de Conservación (legajos, paquetes, archivadores, libros, etc.) de la documentación a eliminarse.
12	Descripción de las Series Documentales	Señalar detalladamente la Serie o las series Documentales que conforman cada unidad de conservación (cajas y otros)
13	Fechas Extremas	Indicar la fecha más antigua y la más reciente en cada una de las series a eliminarse.
14	Observaciones	Anotar la información complementaria que sea necesaria para mayor comprensión de la documentación necesaria.

ANEXO IX

INDICE ALFABÉTICO DE SERIES DOCUMENTALES

1. Título de la Serie Documental	2. Asunto Principal	3. Código



INSTRUCCIONES PARA EL LLENADO DEL
INDICE ALFABÉTICO DE SERIES DOCUMENTALES

Nº	RUBRO	INDICACIONES PARA EL LLENADO
1	Título de la Serie Documental	Se consigna el nombre de la Serie documental, el mismo que debe ser conciso (por ejemplo: Planillas, Órdenes de Pago, Licitaciones Públicas, etc.).
2	Asunto Principal	Se precisará el tema esencial sin mencionar el nivel jerárquico (por ejemplo: para la Gerencia de Proyectos, el asunto principal será Proyectos).
3	Código	Se confecciona registrando la sigla de Órgano o Área más los números naturales que identifiquen las Series Documentales.



ANEXO X

INFORME SOBRE CONSERVACIÓN FÍSICA DE ARCHIVOS

N°	RUBRO	INDICACIONES PARA EL LLENADO
1	Conservación	Indicar con un estimado del estado actual total de la documentación. Si es heterogéneo, estimar porcentajes. Bueno :Perfecto estado Regular : algo deteriorado Malo : deteriorado.
2	Volumen	Estimar el volumen existente en metros cúbicos. Para ello 1 m ³ es igual a 10 M.L.
3	Clase	Indicar la clase de documento que se trata (planos, informes, correspondencia, etc.).
4	Tipo	Indicar si es estampado, en archivador de palanca, files, cajas, paquetes, etc.
5	Antigüedad	Indicar los años de antigüedad o sus rangos.
6	Pendiente de Transferencia	Señalar la magnitud de documentos, pendientes de transferencia al Archivo Central de EMILIMA S.A.
7	Documentos pendientes de devolución	Precisar los documentos pendientes de devolución; antigüedad, uso y la razón de su retraso, si fuera el caso.



ANEXO XI

SOLICITUD DE PRÉSTAMOS DE DOCUMENTOS

SOLICITUD DE PRÉSTAMOS DE DOCUMENTOS	
Órgano Solicitante:	
Nombre del Gerente del Órgano Solicitante:	
Documento solicitado (Descripción):	
Número de Folios (en números y letras):	
Fecha del Documento:	
Firma:	
_____ Archivo Central	_____ V°B° GGIAC
Fecha de recepción:.....	
_____ Recibí Conforme Solicitante	



INSTRUCTIVO N°001- 2019-EMILIMA-GGIAC.

INSTRUCTIVO DE TRANSFERENCIA DE DOCUMENTOS DE LOS
ARCHIVOS DE GESTIÓN AL ARCHIVO CENTRAL DE EMILIMA S.A.



I. OBJETIVO

Establecer los procedimientos para la transferencia de las Series Documentales que se custodian en los Archivos de Gestión hacia el Archivo Central de EMILIMA S.A., para su debida custodia, administración, conservación y servicio.

II. ALCANCE

Las disposiciones contenidas en el presente instructivo son de cumplimiento obligatorio para todas los Órganos y Unidades Orgánicas de EMILIMA S.A.

III. RESPONSABILIDADES

Son responsables de velar por el cumplimiento del presente instructivo los Órganos y Unidades Orgánicas de EMILIMA S.A. comprendidos en la Transferencia documental.

IV. INSTRUCCIONES

La Transferencia Documental es un procedimiento técnico archivístico que consiste en el traslado y/o entrega física del acervo documental de los Órganos o Unidades Orgánicas al Archivo Central de EMILIMA S.A.

Una vez transferido dicho acervo documental, el Archivo Central que lo recibe, asumirá las funciones y responsabilidades frente al Patrimonio Documental transferido en el ámbito de su jurisdicción.

El acervo documental que se pretenda transferir de un Órgano o Unidad Orgánica al Archivo Central, deberá contar previamente con un tratamiento técnico archivístico, conforme a las normas vigentes en la institución.

4.1. DE LA PERIODICIDAD DE LA TRANSFERENCIA

- 4.1.1. El tiempo de permanencia de la documentación en los archivos de gestión depende fundamentalmente del trámite, por tanto los documentos deberán transferirse al año o a los dos años (según la necesidad de las Unidades Orgánicas) de haber finalizado su trámite administrativo y durante el periodo establecido para cada archivo de gestión en el calendario anual de transferencias, aprobado por la Gerencia de Gestión de la Información y Atención al Ciudadano.

De manera general, la fecha de transferencia anual se establece a través de un comunicado emitido por la Gerencia de Gestión de la Información y Atención al Ciudadano; de forma excepcional y previa coordinación podrá aceptarse otras transferencias.



- 4.1.2. La Gerencia de Gestión de la Información y Atención al Ciudadano elaborará el cronograma de transferencia, durante los primeros meses del año y con la finalidad de que la transferencia documental no interfiera en el desarrollo de las actividades de las unidades Orgánicas, en caso de ser necesario, se establecerán otras fechas de traslado de documentos.

4.2. PREPARACIÓN FÍSICA DE LA TRANSFERENCIA

4.2.1. Revisión de la documentación a transferir

- 4.2.1.1. Antes de remitir la documentación, los responsables de cada Órgano o Unidad Orgánica deberán comprobar que los expedientes estén debidamente organizados y ordenados, según el sistema de ordenación que corresponda a cada tipo de expedientes;
- 4.2.1.2. Comprobar que toda la documentación, por ejemplo los correlativos de los cargos de la correspondencia remitida (Oficios, Memorándums, Informes, etc.) y en especial los Expedientes y Series Documentales, generados en la Institución, estén completos y no falte ningún documento, únicamente se transferirá al Archivo Central los documentos completos y finalizados;
- 4.2.1.3. Con el fin de facilitar la ordenación, consulta y control de los documentos, éstos deben estar debidamente foliados de acuerdo a las normas establecidas en la Legislación Archivística;
- 4.2.1.4. Eliminar duplicados, siempre y cuando se conserven los originales;
- 4.2.1.5. Con el fin de contribuir a la conservación de los documentos que van a ser transferidos, ellos deben estar libre de ganchos clip, ganchos de cosedora o ganchos legajadores metálicos, pues dichos elementos generan oxidación. Para su retiro de estos y de todos aquellos elementos que sean perjudiciales para la conservación del papel, debe tenerse cuidado con el fin de evitar la rotura de los documentos o la mezcla de ellos que pueda afectar la foliación;
- 4.2.1.6. La documentación debe estar libre de polvo, para ello se debe contar con elementos como brochas de cerdas suaves y lanillas preferiblemente blancas; el personal debe disponer de tapabocas y guantes;



4.2.1.7. El material que se detecte afectado por hongos y/o insectos, debe identificarse y separarse mediante una cartulina desacidificada, pues el contacto con el material que se encuentra en buen estado genera deterioro.

4.2.1.8. No se debe transferir al Archivo Central material bibliográfico (libros, revistas, periódicos), ni adornos de navidad ni objetos personales, etc.

4.2.2. Ordenamiento y rotulación de Cajas

4.2.2.1. Los documentos deben ser transferidos únicamente en Unidades de Archivamiento en forma de Paquetes debidamente identificados, con indicación de la Unidad Orgánica emisora, el tipo de documento, año de los documentos, fechas extremas y el correlativo de los mismos. Por lo general, el contenido de cada Archivador de Palanca formará un paquete cuyo grosor aproximado debe ser de 5 a 6 centímetros de ancho.

4.2.2.2. Los expedientes o grupo de documentos no se deben amarrar, pues el contacto con la pita o cordel genera la rotura de los bordes. En caso que por el tipo de material o para reforzar las unidades de conservación a transferir, se requiera amarrarlos, se recomienda utilizar cinta de faya, ya que ésta es de algodón.

4.2.2.3. Los paquetes serán ubicados de manera vertical en las Cajas de Cartón, el número de documentos que se introduzca en cada caja dependerá de su grosor, procurando que no quede ni excesivamente llena, lo que dificultaría su cierre y manejo, ni demasiado vacía, lo que favorecería la deformación de los documentos. En promedio en una caja archivera se puede conservar entre cuatro a seis paquetes, según sean más gruesos o más delgados;

4.2.2.4. Debe procurarse que un expediente no quede dividido en dos cajas, aunque si esto ocurre se solucionará con una adecuada señalización (Expediente X, vol. I – Expediente X, vol. II);

4.2.2.5. Para la Transferencia y Conservación de la documentación en el Archivo Central se utilizarán como Unidades de Archivamiento cajas de cartón de tamaño uniforme, cuyas dimensiones son las siguientes: 30 cm. de ancho x 40 cm. de largo x 27 cm. de alto, tamaño que resulta funcional a la estantería del Archivo central,



al traslado y al manejo rutinario de las mismas. (Anexo N°2);

- 4.2.2.6. Cada una de las cajas llevará un número correlativo en el lomo bajo claramente visible, comenzando siempre en cada transferencia por el número 1, que será el que permita identificarlas y que se consignará en el Inventario; así como, en la etiqueta o rótulo, cuyo tamaño será la mitad de una hoja A-4, de acuerdo al modelo adjunto. (Anexo N°3).

4.2.3. Preparación del Inventario

- 4.2.3.1. La persona responsable de la preparación, ejecución y seguimiento de la transferencia deberá levantar un inventario de transferencia, utilizando como base el formulario de "Inventario-Registro" (Anexo N°4). Este Inventario-Registro de Entrega es el documento que acompaña a toda transferencia de acervos documentales. Cumple una doble función: Es el elemento que prueba el traspaso de la documentación que se va a transferir y facilita el control y la localización de los documentos solicitados posteriormente al Archivo Central por la Unidad Orgánica remitente.

- 4.2.3.2. El inventario podrá ser más detallado o pormenorizado, dependiendo de la importancia y complejidad de las series o grupos documentales que se remitan al Archivo Central.

- 4.2.3.3. El "Inventario-Registro" consta de lo siguiente:

- a) Datos de Cabecera: donde se identificará al Órgano o Unidad Orgánica remitente, fecha en que se realiza la transferencia y tipos o Series Documentales que se remite.
- b) Descripción de la documentación a remitir: donde se indicará número de orden de cada una de las cajas que componen la transferencia, sus fechas extremas y contenido somero de cada una de ellas, signature del Órgano o Unidad Orgánica remitente, si tiene y signature del archivo receptor (este último dato lo complementará el Archivo Central).
- c) Diligencias de entrega y recepción: al implicar el traspaso de responsabilidad en la custodia de los documentos, el impreso deberá ser validado por las personas responsables de la entrega y de la



recepción. Llevará también el sello de sus respectivas unidades administrativas.

4.2.3.4. En la columna de observaciones se debe indicar necesariamente los números de los correlativos que faltan en los paquetes o en la remesa a transferir.

4.3. TRANSFERENCIA DE LA DOCUMENTACIÓN

4.3.1. El traslado de las remesas documentales al Archivo Central es responsabilidad a cargo del organismo remitente.

4.3.2. Una vez completada la preparación física para la transferencia de la documentación, el Órgano o Unidad Orgánica deberá proceder en remitir un Memorando, dirigido a la Gerencia de Gestión de la Información y Atención al Ciudadano, adjuntando su respectivo inventario; debiendo dirigir la documentación debidamente preparada y acondicionada en cajas de cartón estandarizadas directamente a los ambientes del Archivo Central.

4.3.3. El Inventario se entregará al momento del traslado físico de la documentación, en tanto que el archivo digital deberá enviarse mediante correo electrónico al buzón de la Gerencia de Gestión de la Información y Atención al Ciudadano.

4.4. RECEPCIÓN DE LA DOCUMENTACIÓN TRANSFERIDA

4.4.1. La Gerencia de Gestión de la Información y Atención al Ciudadano a través del personal del Archivo Central, recibirá y verificará la documentación entregada. Si está correcta y de no haber ninguna observación y en señal de conformidad procederá a firmar el cargo del Inventario de Transferencia en original y por triplicado y le asignará a la transferencia un número de Registro de Entrada. Un ejemplar del documento será devuelto a la unidad remitente que formará con él el Registro de Transferencia al Archivo Central, de forma que siempre pueda tener constancia de la documentación que salió de sus archivos.

4.4.2. El Archivo Central generará el archivo respectivo de los Inventarios de los documentos entregados en las transferencias y, asimismo creará una base de datos con la información de las transferencias de documentos.

4.4.3. Las cajas conteniendo los documentos transferidos serán ubicadas en los estantes de metal para su conservación adecuada.



4.4.4. Una vez que los documentos hayan sido entregados físicamente a la Gerencia de Gestión de la Información y Atención al Ciudadano como órgano encargado de la administración del Archivo Central, estos pasarán a formar parte de sus fondos; por tanto, a partir de ese momento, cualquier Unidad Orgánica que requiera documentos deberá solicitarlos mediante memorando o correo electrónico, indicando el motivo de la consulta.

V. VIGENCIA

El presente instructivo entrará en vigencia a partir del día siguiente de su aprobación mediante Resolución de Gerencia General.

VI. ANEXOS

1. Glosario de Documentos.
2. Especificaciones Técnicas de la Caja Archivera para el Acervo Documental.
3. Colocación del Rótulo o Etiqueta en la Caja Archivera.
4. Formato de Inventario – Registro.



GLOSARIO DE TÉRMINOS

a. Archivo de Gestión

Es conocido como Archivo de Oficina, está conformado por los documentos generados (producidos y recibidos) por los Órgano o Unidades Orgánicas en el desarrollo de sus funciones y actividades competentes, y conservados como instrumentos para la toma de decisiones, tramitación de asuntos y defensa de derechos. Cada Órgano o Unidad Orgánica es responsable de su Archivo de Gestión al contener documentos generados en su organización; así como, de su conservación, uso y transferencia posterior para su administración y custodia al Archivo Central a través de la Gerencia de Gestión de la Información y Atención al Ciudadano.

b. Archivo Central

Es el área responsable de la custodia y conservación de los documentos pasivos que fueron transferidos por los Archivos de Gestión, una vez finalizado el trámite activo. Depende de la Gerencia de Gestión de la Información y Atención al Ciudadano.

c. Transferencia Documental

Es el procedimiento archivístico que consiste en el traslado físico de los documentos de los Archivos de Gestión al Archivo central, en periodos determinados por la Gerencia de Gestión de la Información y Atención al Ciudadano.

d. Órganos y Unidades Orgánicas

Son los Órganos de la Organización que conforman la estructura orgánica de EMILIMA S.A.

e. Principio de Procedencia

Establece que los documentos producidos o generados por una Unidad Orgánica no deben mezclarse con los de otra.

f. Principio de Orden Original

Establece que se debe respetar el orden de los documentos determinados por las Unidades Orgánicas.

g. Serie Documental

Es el conjunto de documentos que tienen características comunes; el mismo tipo documental o el mismo asunto y que, por consiguiente, son archivados, usados, transferidos o eliminados como unidad.

h. Ciclo Vital de Documentos

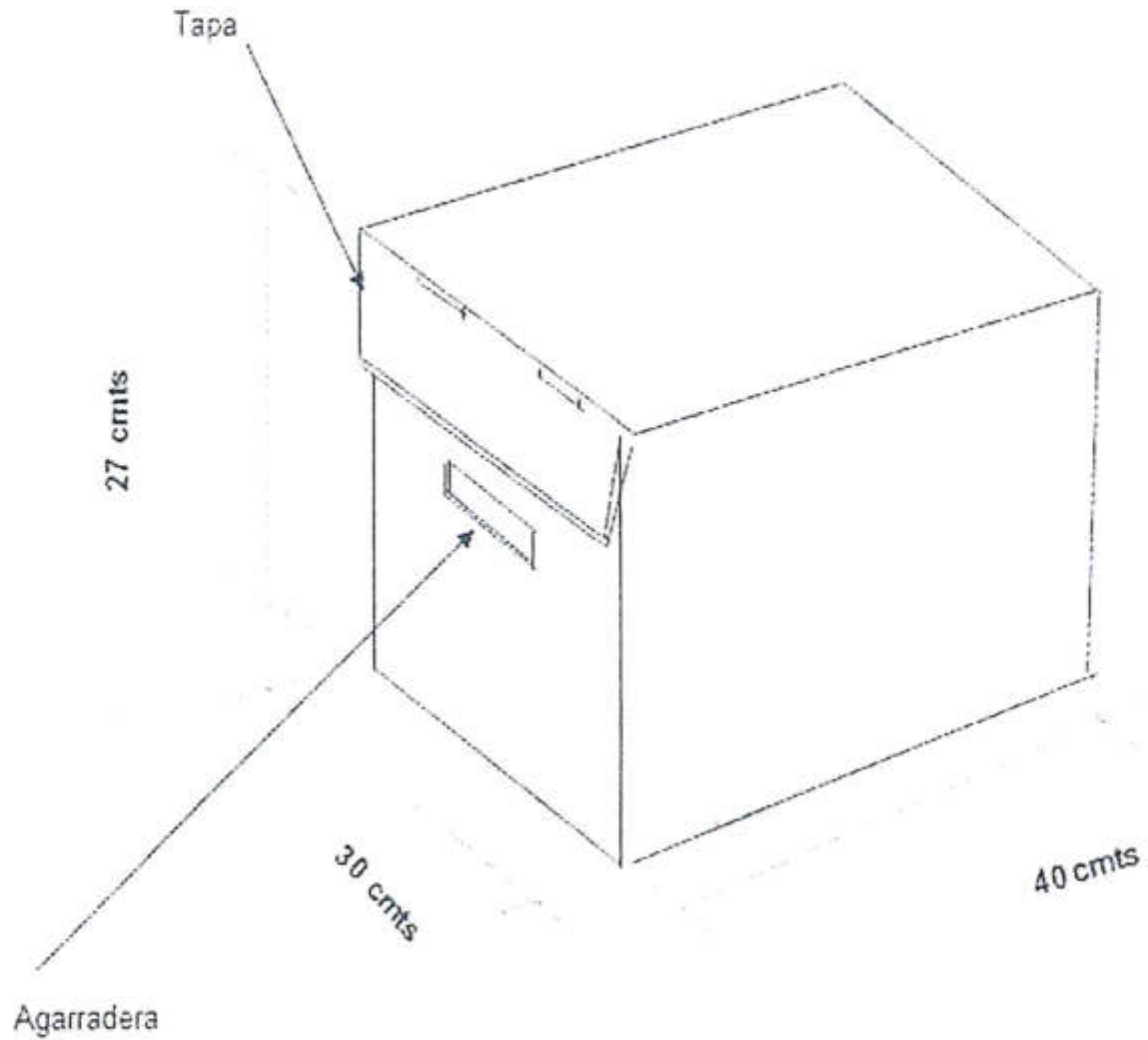
Etapas por las que sucesivamente atraviesan los documentos desde que se producen hasta que se decide su eliminación o conservación permanente.



ANEXO N° 02

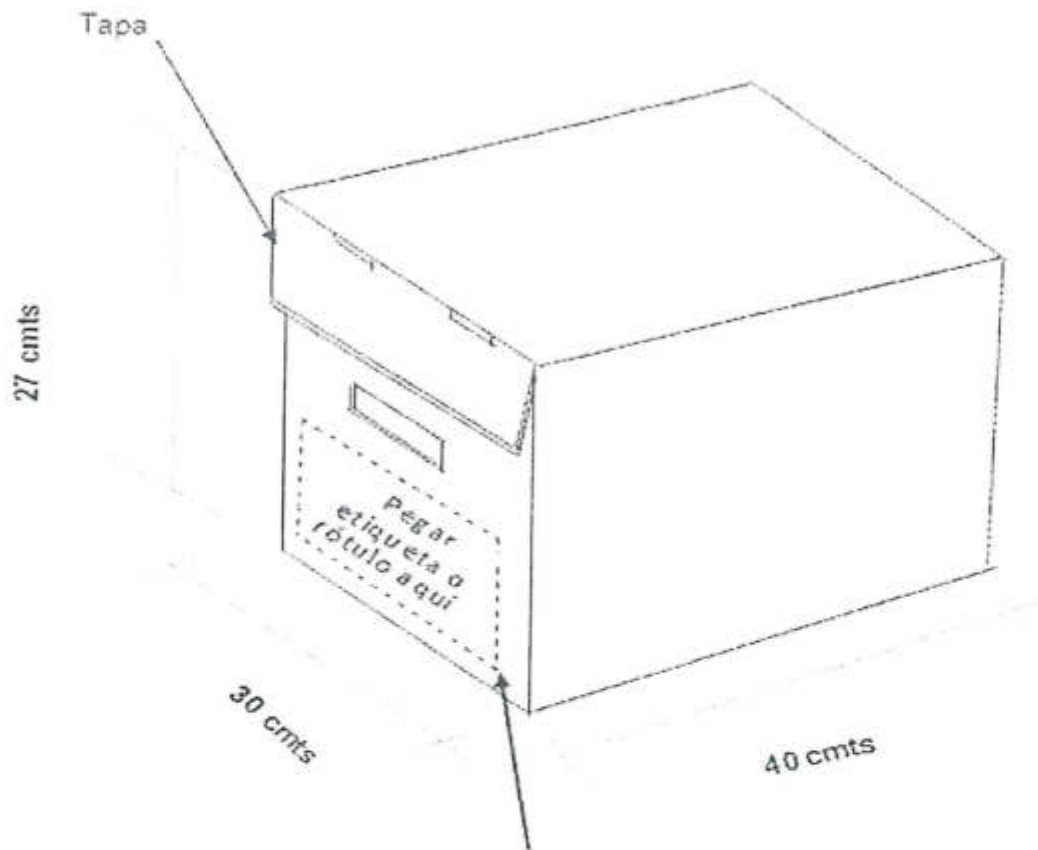
ESPECIFICACIONES TÉCNICAS DE LA CAJA ARCHIVERA PARA EL ACERVO DOCUMENTAL

Medida 30 x 40 x 27 (ancho-largo-altura)



ANEXO N° 03

COLOCACIÓN DEL RÓTULO O ETIQUETA EN LA CAJA ARCHIVERA



ETIQUETA O RÓTULO

EMILIMA EMPRESA MUNICIPAL INMOBILIARIA DE LIMA	N° 001
DEPENDENCIA	:
UNIDAD ORGANICA	:
DOCUMENTO DE REMISION	:
SERIE DOCUMENTAL	:
FECHAS EXTREMAS	:



ANEXO N° 04

FORMATO DE INVENTARIO – REGISTRO

EMILIMA | EMPRESA MUNICIPAL
INMOBILIARIA DE LIMA

Página ... de ...

Dependencia:

Unidad Orgánica:

Serie Documental:

TRANFERENCIA DE DOCUMENTOS
INVENTARIO - REGISTRO

N° Caja	N° Paquete	Descripción	Fechas Extremas	Observaciones

